



## SM340M (BF)

60-CELL LINE



I moduli fotovoltaici monocristallini Peimar sono realizzati utilizzando una combinazione di processi produttivi innovativi e tecniche ingegneristiche avanzate, garantendo ai clienti la massima resa e prestazioni elevate.

Ciò consente di utilizzare meno pannelli per generare più energia, ideale se lo spazio è limitato o le condizioni ambientali sono difficili.

**30** ANNI GARANZIA LINEARE PRODUZIONE

**30** ANNI GARANZIA PRODOTTO



TECNOLOGIA **PERC**



**PID FREE**



REAZIONE AL FUOCO: **CLASSE I**

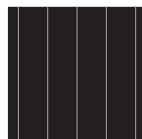


VETRO **ANTI-RIFLESSO**



**ASSICURAZIONE QBE**  
*Assicurazione Responsabilità Civile Prodotti QBE*

### Celle



60 CELLE  
MONO 5BB / 9BB M3 | PERC

158.75 x 158.75 mm / 6.25 x 6.25"

### Cornice



COMPATTA E ROBUSTA | 40 mm

ANCORABILE ANCHE  
SUL LATO CORTO <sup>(5)</sup>

## Caratteristiche Elettriche (STC) <sup>(1)</sup>

## SM340M (BF)

Potenza di picco (Pmax) <sup>(2)</sup>	340 W
Tolleranza di classificazione	0/+5 W
Tensione a Pmax (Vmp)	34.75 V
Corrente a Pmax (Imp)	9.79 A
Tensione di circuito aperto (Voc) <sup>(2)</sup>	42.39 V
Corrente di corto circuito (Isc) <sup>(2)</sup>	10.37 A
Tensione massima di sistema	1500 V
Massimo valore nominale del fusibile	15 A
Efficienza modulo	20.38%
Classe di protezione da scossa elettrica	Classe II

## Caratteristiche Meccaniche

Celle	60 (6 x 10) M3 monocristalline PERC
Dimensioni Cella	158.75 x 158.75 mm / 6.25 x 6.25"
Cover Frontale	3.2 mm / 0.13" spessore, vetro temprato
Cover Posteriore	TPT (Tedlar-PET-Tedlar)
Capsula	EVA (Etilene Vinil Acetato)
Cornice	Lega d'alluminio anodizzato doppio spessore
Finiture Cornice	Nero
Finiture Backsheet	Bianco
Diodi	3 Diodi di Bypass
Junction Box	Certificato IP67
Connettori	MC4 o connettori compatibili
Lunghezza Cavi	900 mm / 35.43"
Sezione Cavi	4.0 mm <sup>2</sup> / 0.006 in <sup>2</sup>
Dimensioni	1665 x 1002 x 40 mm / 65.5 x 39.4 x 1.57"
Peso	18.6 Kg / 41 lbs
Carico Max (Carico di prova) - SF	5400 Pa - 15 <sup>(3)</sup>

## Caratteristiche Temperatura

NMOT <sup>(3)</sup>	45±2 °C
Coeff. temp. della potenza massima	-0.37 %/°C
Coeff. temp. della tensione di circuito aperto	-0.28 %/°C
Coeff. temp. della corrente di corto circuito	0.042 %/°C
Temperatura di funzionamento	-40 °C - +85°C

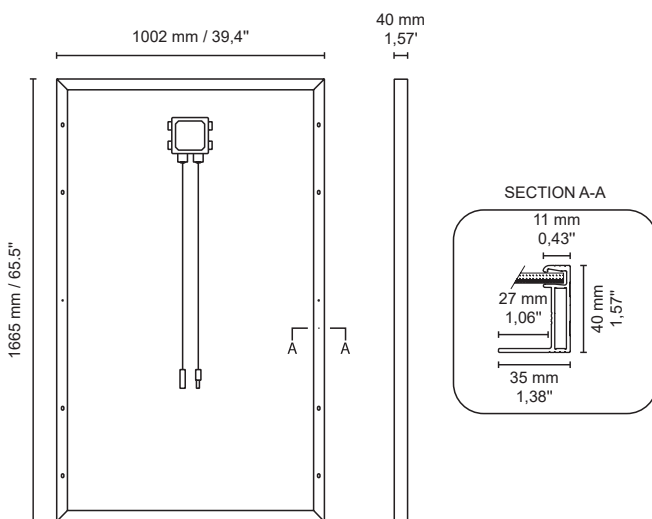
## Packaging <sup>(4)</sup>

Dimensione pallet	1720 x 1200 x 1210 mm / 67.72 x 47.24 x 47.64"
Pannelli per pallet	27
Peso	535 Kg / 1179 lbs

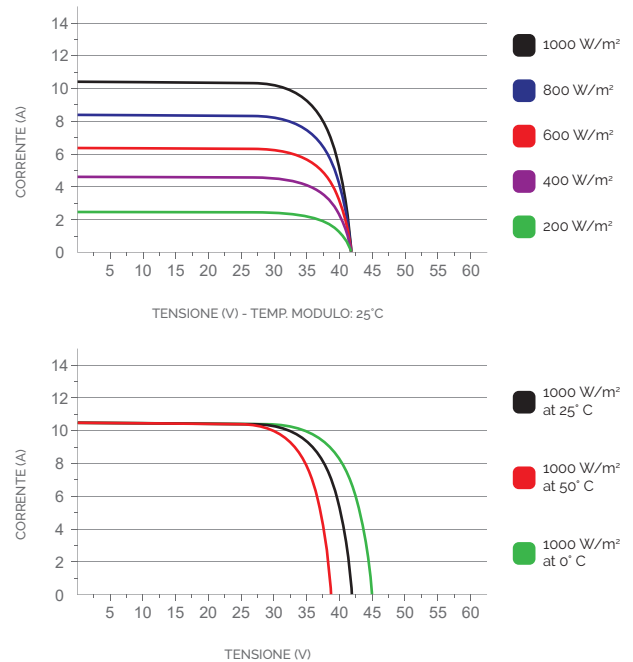
## Certificazioni

Resistenza al fuoco	Classe di reazione al fuoco: 1 (UNI g177)
PID free	IEC TS 62804-1:2015
Nebbia salina	IEC 61701:2011
Ammoniaca	IEC 62716:2013
Certificati di prodotto	IEC 61215-1, IEC 61215-1-1, IEC 61215-2, IEC 61730-1, IEC 61730-2

## Dimensioni



## Caratteristiche Corrente/Voltaggio



1. STC: (Standard Test Condition) Irraggiamento 1000W/m<sup>2</sup>, Temperatura Modulo 25°C, Massa d'aria 1.5

2. Tolleranza sulla misura di Pmax, Voc, Isc: +3%

3. NMOT: (Nominal Module Operating Temp), Irraggiamento 800W/m<sup>2</sup>, Temp. ambiente 20°C, Velocità vento 1m/s

4. I pannelli possono essere sovrapposti massimo a due

5. Consultare il manuale d'installazione per le relative configurazioni di montaggio