



SOLUZIONI INTELLIGENTI
PER UN MONDO **SOSTENIBILE**



ZUCCHETTI
Centro Sistemi





INDICE

ZCS, CONNESSI AL FUTURO.	PAG. 2
INNOVAZIONE COME CULTURA	2
GRUPPO - DATI & FATTI	2
IL FUTURO SECONDO ZCS	3
GREEN INNOVATION DIVISION:	3
ZCS AZZURRO, SOLUZIONI INTELLIGENTI PER UN MONDO SOSTENIBILE.	6
AZZURRO - INVERTER DI STRINGA MONOFASE	7
AZZURRO - INVERTER DI STRINGA TRIFASE	13
AZZURRO - INVERTER PER ACCUMULO	27
BATTERIE PER SISTEMI DI ACCUMULO O IBRIDI	38
BATTERIE HV PER SISTEMI DI ACCUMULO O IBRIDI	40
SISTEMI PER IL MONITORAGGIO	42
APP E PORTALE PER MONITORAGGIO IMPIANTI	43
STAZIONI DI RICARICA	44
AZZURRO - ZCS CONNEXT	47
ZCS AZZURRO, END OF LIFE	48
IL SERVIZIO DI ASSISTENZA TECNICA DI AZZURRO	50

ZCS, CONNESSI AL FUTURO

IDEE E SOLUZIONI DELL'ERA DIGITALE



Zucchetti Centro Sistemi (ZCS) nasce nel 1985 da un'iniziativa imprenditoriale del Cav. Lav. Fabrizio Bernini, oggi azionista e Presidente dell'azienda. Le buone capacità dell'imprenditore di cogliere in anticipo i segnali di cambiamento nelle esigenze del mercato hanno permesso negli anni a ZCS di trasformarsi da microimpresa familiare specializzata in software in una realtà manageriale multi business proiettata nei mercati internazionali. Nel 2000 l'azienda entra a fare parte del gruppo Zucchetti SpA. ZCS, situata in Valdarno, nel cuore della Toscana e dislocata su 3 building (Palazzo delle Idee, Palazzo della Tecnologia e Palazzo dell'Innovazione), ma con uffici decentrati in Emilia (Parma) in Sardegna (Sassari, Nuoro e Cagliari) in Umbria (Perugia), oltre ad aziende collegate nella zona tirrenica della Toscana, in Piemonte ed in Lombardia. ZCS è articolata oggi in cinque Business Units (software, automazione, sanità, robotica ed energie rinnovabili) che nascono dall'esigenza di diversificare ed estendere il know how accumulato nella progettazione di software

gestionali ad ambiti diversi e complementari, con l'obiettivo di fornire l'eccellenza tecnologica nell'ambito della IT, della digitalizzazione e meccatronica.

INNOVAZIONE COME CULTURA

ZCS, pioniera in ambito tecnologico, coglie le potenzialità delle tecnologie digitali e le introduce nei propri prodotti, soluzioni e processi interni. Le soluzioni brandizzate ZCS parlano la lingua del futuro; rivolte a mercati diversi, sono connesse da fattori digitali comuni come l'utilizzo del Cloud, della tecnologia IoT (Internet of Things), Big Data ed Intelligenza Artificiale. Il valore aggiunto è nella capacità di integrare le innovazioni

GRUPPO

»ZCS fa parte del **gruppo Zucchetti**, che conta oltre 7.000 persone e 700.000 clienti *(dati 2020)

DATI & FATTI ZCS

»330 persone » 120 brevetti » 17 premi e riconoscimenti nazionali e internazionali
» 5 business unit



digitali nelle macchine, nei device elettronici, nei robot trasformandoli in oggetti “intelligenti” in grado di interagire con l’uomo e fornire dati ed informazioni utili per migliorare e semplificare la quotidianità del cliente. Innovazione quindi come cultura: il coraggio di pensare e realizzare un prodotto finora inesistente, ma che può rappresentare una soluzione per il domani, nel rispetto della salute e della sicurezza dell’uomo e dell’ambiente. Idee e progetti vengono sviluppati in autonomia, funzionali a tutte le divisioni aziendali, all’interno del “Laboratorio delle Idee (Idealab)” , la vera forza motrice del settore Ricerca & Sviluppo, nato nel 2005 e composto da 40 giovani ricercatori, ingegneri meccanici, elettronici, informatici e designer, altamente qualificati. Le idee trasformate in vere e proprie soluzioni vengono sviluppate, coniugando know-how e creatività per i diversi ambiti di mercato, all’insegna della salute e sicurezza, tracciabilità e controllo, della velocità e mobilità, della sostenibilità ambientale e del risparmio energetico.

IL FUTURO SECONDO ZCS

Un’azienda tecnologica, sensibile alle sue origini ed al suo territorio, proiettata nel futuro con ottimismo, consapevolezza e responsabilità, fondata su tre pilastri: innovazione, sostenibilità e capitale umano



**GREEN
INNOVATION
DIVISION**

Business Unit nata nel 2015 e dedicata alle energie rinnovabili ed alle più innovative soluzioni che nascono dall’integrazione di idee e tecnologie per migliorare l’efficienza operativa ed il risparmio energetico dell’individuo e dell’azienda. La Green Innovation Division si è presentata al mercato con l’inverter ZCS Azzurro e in pochi anni si è imposta fra i leader del settore.

SOLUZIONI INTELLIGENTI PER UN MONDO **SOSTENIBILE**







SOLUZIONI INTELLIGENTI PER UN MONDO SOSTENIBILE

ZCS Azzurro è l'inverter di ultima generazione che coniuga l'intelligenza "informatica" e "smart" ZCS inside, alla più avanzata tecnologia elettronica, per dar vita ad un nuovo concetto di inverter fotovoltaico. L'ampia gamma ZCS Azzurro è in grado di soddisfare qualsiasi esigenza energetica per applicazioni di tipo residenziale, commerciale e industriale. La gamma ZCS Azzurro si compone di oltre 100 modelli di inverter di stringa monofase e trifase, sistemi di storage, in retrofit o ibridi e sistemi di ricarica per veicoli elettrici.

ZCS Azzurro è dotato dell'innovativo sistema **ZCS Azzurro Connex** che consente di ottimizzare la gestione energetica all'interno di abitazioni smart costituite da fotovoltaico, storage, pompa di calore, domotica e ricarica dei veicoli elettrici in base alle reali esigenze del cliente.



» **AFFIDABILE**
Componentistica di alta qualità
e garanzia 10 anni

» **INTUITIVO**
Grazie al display grafico
multifunzione

» **SEMPLICE**
Installazione e
configurazione rapidi

ZCS AZZURRO

INVERTER DI STRINGA MONOFASE

Gli **inverter ZCS Azzurro Monofase** costituiscono la soluzione ideale per impianti fotovoltaici di piccola taglia ad uso residenziale o commerciale. Disponibili in taglie da 1 a 6 Kw, si caratterizzano per le loro dimensioni ridotte, che li rendono maneggevoli e facili da installare. Grazie al loro ampio range di ingresso, risultano semplici da configurare e si adattano ad ogni tipo di esigenza sia su nuovi impianti, sia in retrofit su impianti esistenti. Il display grafico o alfanumerico (secondo il modello) permette di consultare i dati dell'inverter, mentre la connettività WiFi consente il monitoraggio da remoto sempre ed ovunque.



Residenziale



Commerciale

TECNOLOGIA AZZURRO ZCS

- › Ottimizzazione della resa
- › Integrazione WiFi su piattaforma ZCS per una connettività stabile, efficace ed intelligente

SOLUZIONE FLESSIBILE, ECONOMICA E DI FACILE INSTALLAZIONE

- › Grado di protezione IP65
- › Connessioni lato AC e DC "Plug & Play"
- › Comunicazione wireless con Web Server integrato
- › Autotest Enel in versione standard o rapida (Fast)
- › Aggiornamenti e diagnostica attraverso SD Card

GESTIONE INTELLIGENTE DELLA RETE

- › Gestione dinamica dell'immissione in rete
- › Funzione di "Zero Immissione" in rete*
- › Controllo remoto del limite di potenza attiva/reattiva erogabile

*Possibile tramite sensore di corrente (ZST-ACC-TA)

MASSIMA RESA ENERGETICA

- › Efficienza stabile in ogni condizione di lavoro
- › Algoritmo di MPPT veloce e preciso

AFFIDABILITA', ROBUSTEZZA E FLESSIBILITÀ

- › Involucro da esterno in alluminio anti-ruggine, anti-corrosione e anti-UV
- › Raffreddamento a convezione naturale
- › Gestione dei parametri funzionali rapida e flessibile
- › Monitoraggio semplice e intuitivo

IDEALE PER IL RETROFIT

- › Dimensioni compatte
- › Installazione e configurazione semplice ed intuitiva

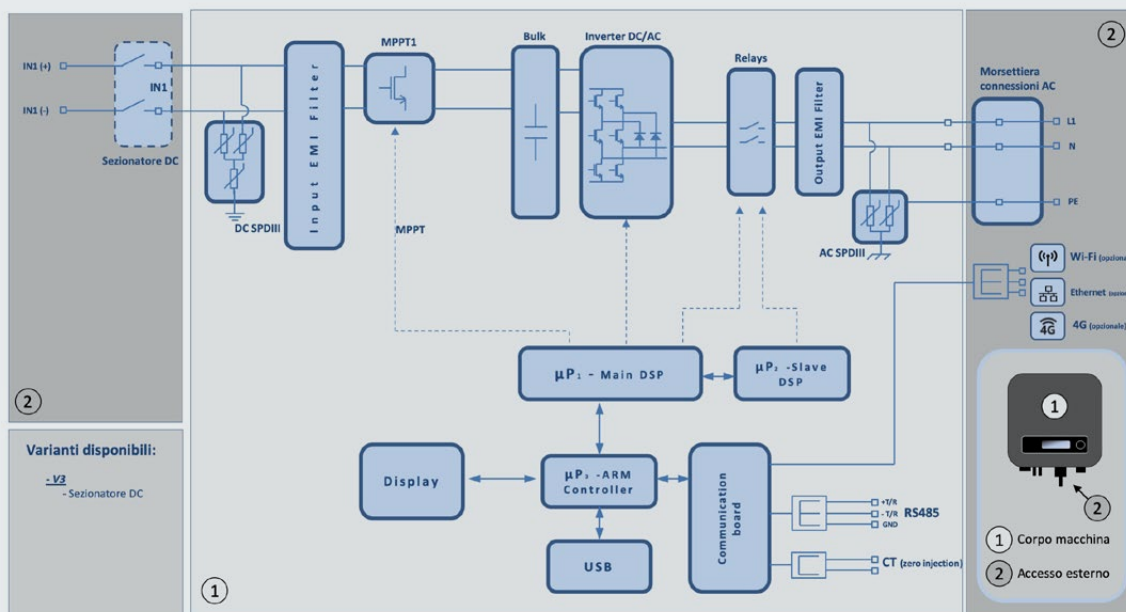
ZCS AZZURRO - INVERTER DI STRINGA MONOFASE

1PH 1100TL-V3/1PH 1600TL-V3/1PH 2200TL-V3/1PH 2700TL-V3/1PH 3000TL-V3/1PH 3300TL-V3



- » Rendimento massimo 97,7%
- » Singolo canale MPPT
- » Installazione rapida e sicura con controparti a corredo
- » Ultra Compatto
- » Garanzia ZCS di 10 anni
- » Ampio intervallo operativo in ingresso da 50V a 550V

SCHEMA A BLOCCHI



DATI TECNICI	1PH 1100TL-V3	1PH 1600TL-V3	1PH 2200TL-V3	1PH 2700TL-V3	1PH 3000TL-V3	1PH 3300TL-V3
Dati tecnici ingresso DC						
Potenza DC Tipica*	1210W	1760W	2420W	2970W	3300W	3630W
N. di MPPT indipendenti/N. stringhe per MPPT	1/1					
Tensione massima di ingresso DC	500V			550V		
Tensione di attivazione	70V					
Tensione nominale di ingresso DC	360V					
Intervallo MPPT di tensione DC	50V-500V			50V-550V		
Intervallo di tensione DC a pieno carico	110V-450V	150V-450V	200V-450V	250V-500V	275V-500V	300V-500V
Massima corrente in ingresso per ogni MPPT	12A					
Massima corrente assoluta per ogni MPPT	15A					
Dati tecnici uscita AC						
Potenza nominale AC	1100W	1600W	2200W	2700W	3000W	3300W
Potenza massima AC	1100VA	1600VA	2200VA	2700VA	3000VA	3300VA
Massima corrente AC	5.3A	7.7A	10.6A	13A	14.5A	16A
Tipologia connessione/Tensione nominale di rete	Monofase L/N/PE / 220V,230V,240V					
Intervallo tensione di rete	180V~276V (secondo gli standard di rete locali)					
Frequenza nominale di rete	50Hz/60Hz					
Intervallo di frequenza di rete	45Hz~55Hz / 54Hz~66Hz (secondo gli standard di rete locali)					
Distorsione armonica totale	<3%					
Fattore di potenza	1 (programmabile +/-0.8)					
Intervallo di regolazione della Potenza Attiva (impostabile)	0~100%					
Limitazione immissione in rete	Immissione regolabile da zero al valore di potenza nominale**					
Efficienza						
Efficienza massima	97.5%			97.7%		
Efficienza pesata (EURO)	96.9%			97.2%		
Efficienza MPPT	>99.9%					
Consumo notturno	<1W					
Protezioni						
Protezione di interfaccia interna	Sì					
Protezioni di sicurezza	Anti islanding, RCMU, Ground Fault Monitoring					
Protezione da inversione di polarità DC	Sì					
Sezionatore DC	Integrato					
Protezione da surriscaldamento	Sì					
Categoria Sovratensione/Tipo di protezione	Overvoltage Category III / Protective class I					
Scaricatori integrati	AC/DC MOV: Tipo 3 standard					
Standard						
EMC	EN 61000-6-1/3, EN 61000-3-2/3					
Safety standard	IEC 62116, IEC 61727, IEC 61683, IEC 60068-1/2/14/30, IEC 62109-1/2					
Standard di connessione alla rete	Certificati e standard di connessione disponibili su www.zcsazzurro.com					
Comunicazione						
Interfacce di comunicazione	Wi-Fi/4G/Ethernet (opzionali), RS485 (protocollo proprietario), USB					
Ulteriori ingressi o connessioni	Ingresso per connessione sensore di corrente					
Dati Generali						
Intervallo di temperatura ambiente ammesso	-30°C...+60°C (limitazione di potenza sopra i 45°C)					
Topologia	Transformerless					
Grado di protezione ambientale	IP65					
Intervallo di umidità relativa ammesso	0%.....95% senza condensazione					
Massima altitudine operativa	4000m					
Rumorosità	< 25dB @ 1mt					
Peso	5.5 Kg			6.3 Kg		
Raffreddamento	Convezione naturale					
Dimensioni (H*L*P)	303mm*260.5mm*118mm			321mm*260mm*131.5mm		
Display	LCD					
Garanzia	10 anni					

* La potenza DC tipica non rappresenta un limite massimo di potenza applicabile. Il configuratore online disponibile sul sito www.zcsazzurro.com fornirà le possibili configurazioni applicabili

** Possibile collegando sensore di corrente (ZST-ACC-TA)

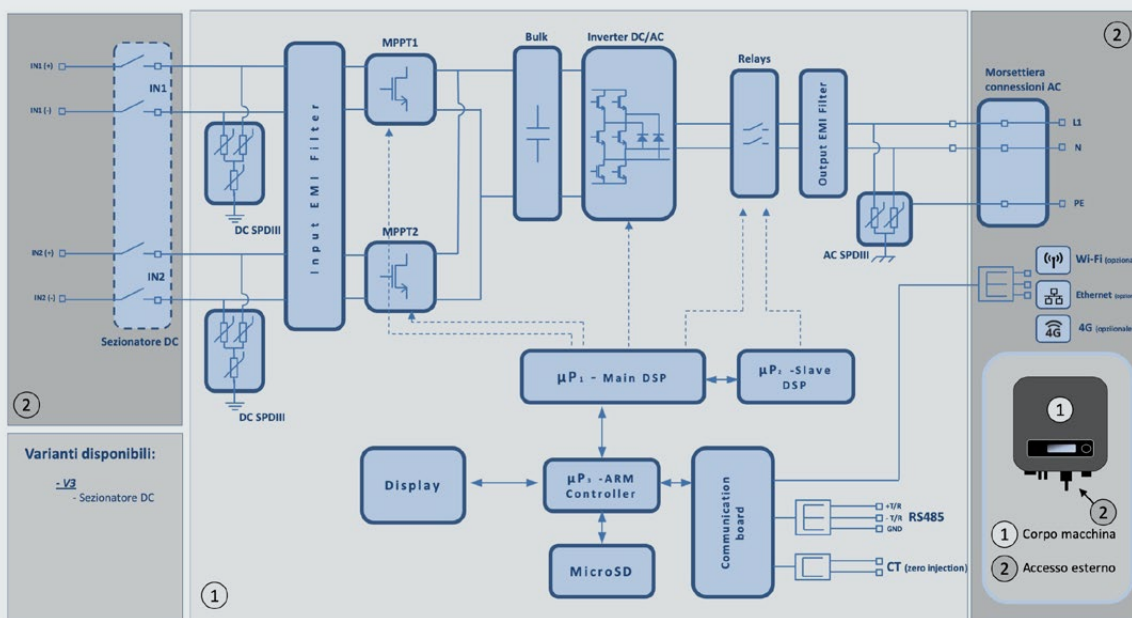
ZCS AZZURRO - INVERTER DI STRINGA MONOFASE

1PH 3000-TLM-V3/1PH 3680-TLM-V3/1PH 4000-TLM-V3/1PH 4600-TLM-V3/1PH 5000-TLM-V3/1PH 6000-TLM-V3



- » Rendimento massimo 98,4%
- » Doppio canale MPPT
- » Installazione rapida e sicura con controparti a corredo
- » Ultra Compatto
- » Garanzia ZCS di 10 anni
- » Ampio intervallo operativo in ingresso da 50V a 570V

SCHEMA A BLOCCHI



DATI TECNICI	1PH 3000-TLM-V3	1PH 3680-TLM-V3	1PH 4000-TLM-V3	1PH 4600-TLM-V3	1PH 5000-TLM-V3	1PH 6000-TLM-V3
Dati tecnici ingresso DC						
Potenza DC Tipica*	3300W	4048W	4400W	5060W	5500W	6600W
Massima potenza per canale	3000W			3500W		
N. di MPPT indipendenti/N. stringhe per MPPT	2/1					
Tensione massima di ingresso DC	600V					
Tensione di attivazione	60V					
Tensione nominale di ingresso DC	360V					
Intervallo MPPT di tensione DC	50V-570V					
Intervallo di tensione DC a pieno carico	125V-520V	150V-520V	165V-520V	190V-520V	210V-520V	250V-520V
Massima corrente in ingresso per ogni MPPT	12.5A/12.5A					
Massima corrente assoluta per ogni MPPT	15A/15A					
Dati tecnici uscita AC						
Potenza nominale AC	3000W	3680W	4000W	4600W	5000W	6000W
Potenza massima AC	3000VA	3680VA	4000VA	4600VA	5000VA	6000VA
Massima corrente AC	14.4A	16A	19.3A	22.2A	24.1A	28.9A
Tipologia connessione/Tensione nominale di rete	Monofase L/N/PE / 220V,230V,240V					
Intervallo tensione di rete	180V~276V (secondo gli standard di rete locali)					
Frequenza nominale di rete	50Hz/60Hz					
Intervallo di frequenza di rete	45Hz~55Hz / 54Hz~66Hz (secondo gli standard di rete locali)					
Distorsione armonica totale	<3%					
Fattore di potenza	1 (programmabile +/-0.8)					
Intervallo di regolazione della Potenza Attiva (impostabile)	0~100%					
Limitazione immissione in rete	Immissione regolabile da zero al valore di potenza nominale**					
Efficienza						
Efficienza massima	98.2%			98.4%		
Efficienza pesata (EURO)	97.3%			97.5%		
Efficienza MPPT	>99.9%					
Consumo notturno	<1W					
Protezioni						
Protezione di interfaccia interna	Sì					
Protezioni di sicurezza	Anti islanding, RCMU, Ground Fault Monitoring					
Protezione da inversione di polarità DC	Sì					
Sezionatore DC	Integrato					
Protezione da surriscaldamento	Sì					
Categoria Sovratensione/Tipo di protezione	Overvoltage Category III / Protective class I					
Scaricatori integrati	AC/DC MOV: Tipo 3 standard					
Standard						
EMC	EN 61000-6-2/3, EN 61000-3-2/3/11/12					
Safety standard	IEC 62116, IEC 61727, IEC 61683, IEC 60068-1/2/14/30, IEC 62109-1/2					
Standard di connessione alla rete	Certificati e standard di connessione disponibili su www.zcsazzurro.com					
Comunicazione						
Interfacce di comunicazione	Wi-Fi/4G/Ethernet (opzionali), RS485 (protocollo proprietario), USB					
Ulteriori ingressi o connessioni	Ingresso per connessione sensore di corrente					
Dati Generali						
Intervallo di temperatura ambiente ammesso	-30°C...+60°C (limitazione di potenza sopra i 45°C)					
Topologia	Transformerless					
Grado di protezione ambientale	IP65					
Intervallo di umidità relativa ammesso	0%....95% senza condensazione					
Massima altitudine operativa	4000m					
Rumorosità	< 25dB @ 1mt					
Peso	10 Kg					
Raffreddamento	Convezione naturale					
Dimensioni (A*L*P)	345mm*341mm*167mm					
Display	LCD					
Garanzia	10 anni					

* La potenza DC tipica non rappresenta un limite massimo di potenza applicabile. Il configuratore online disponibile sul sito www.zcsazzurro.com fornirà le possibili configurazioni applicabili

** Possibile collegando sensore di corrente (ZST-ACC-TA) oppure utilizzando meter specifico



ZCS AZZURRO

INVERTER DI STRINGA TRIFASE

Gli **inverter ZCS Azzurro Trifase** costituiscono la migliore soluzione per impianti fotovoltaici di media taglia, per applicazioni commerciali o industriali.

Grazie all'avanzata tecnologia ZCS, gli inverter della serie Azzurro trifase sono efficienti, versatili e performanti. Disponibili in taglie da 3,3 a 70 Kw, risultano facili da configurare, sicuri e robusti e in grado di adattarsi ad ogni tipo di esigenza sia su nuovi impianti, sia in retrofit su impianti già esistenti.



»» TECNOLOGIA AZZURRO ZCS

- › Ottimizzazione della resa
- › Integrazione WiFi su piattaforma ZCS per una connettività stabile, efficace ed intelligente

»» SOLUZIONE FLESSIBILE, ECONOMICA E DI FACILE INSTALLAZIONE

- › Grado di protezione IP65
- › Power Management Unit
- › Display grafico LCD 4"

»» GESTIONE INTELLIGENTE DELLA RETE

- › Gestione dinamica dell'immissione in rete
- › Controllo remoto del limite di potenza attiva/reattiva erogabile

»» MASSIMA RESA ENERGETICA

- › Efficienza stabile in ogni condizione di lavoro
- › Algoritmo di MPPT veloce e preciso

»» AFFIDABILITÀ, ROBUSTEZZA E FLESSIBILITÀ

- › Involucro da esterno in alluminio anti-ruggine, anti-corrosione e anti-UV
- › Gestione dei parametri funzionali flessibile e intuitivo
- › Topologia senza trasformatore

»» IDEALE PER IL RETROFIT

- › Dimensioni compatte
- › Installazione e configurazione semplice ed intuitiva

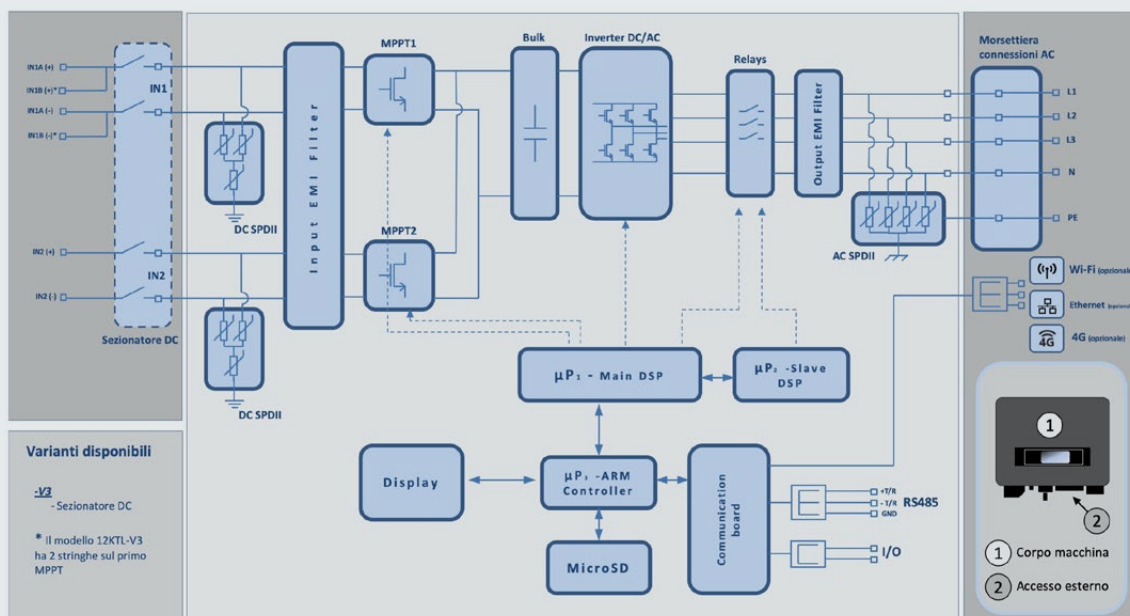
ZCS AZZURRO - INVERTER DI STRINGA TRIFASE

3PH 3.3KTL-V3/3PH 4.4KTL-V3/3PH 5.5KTL-V3/3PH 6.6KTL-V3/3PH 8.8KTL-V3/3PH 11KTL-V3/3PH 12KTL-V3



- » Rendimento massimo 98,5%
- » Doppia sezione di ingresso con MPPT indipendenti
- » Aggiornamenti e diagnostica tramite USB
- » Garanzia ZCS di 10 anni
- » Funzione di "Zero Immissione" in rete
- » Capacità di gestione delle potenza reattiva
- » Ampio intervallo operativo in ingresso da 140V a 1000V anche adatto a impianti con stringhe di dimensioni ridotte

SCHEMA A BLOCCHI



DATI TECNICI	3PH 3.3KTL-V3	3PH 4.4KTL-V3	3PH 5.5KTL-V3	3PH 6.6KTL-V3	3PH 8.8KTL-V3	3PH 11KTL-V3	3PH 12KTL-V3
Dati tecnici ingresso DC							
Potenza DC Tipica*	3960W	5280W	6600W	7920W	10560W	13200W	14400W
Massima Potenza DC per MPPT	3550W(320V-850V)	4500W(410V-850V)	5700W(520V-850V)	6250W(570V-850V)	6200W(560V-850V)		6850W(620V-850V)
N. MPPT indipendenti/N. stringhe per MPPT	2/1						2/(2/1)
Tensione massima di ingresso DC	1100V						
Tensione di attivazione	160V						
Tensione nominale di ingresso DC	650V						
Intervallo MPPT di tensione DC	140V-1000V						
Intervallo di tensione DC a pieno carico	160V-850V	190V-850V	240V-850V	290V-850V	380V-850V	420V-850V	420V-850V
Massima corrente in ingresso per MPPT	13A/13A						26A/13A
Massima corrente assoluta per MPPT	18A/18A						36A/18A
Dati tecnici uscita AC							
Potenza nominale AC	3000W	4000W	5000W	6000W	8000W	10000W	12000W
Potenza massima AC	3300VA	4400VA	5500VA	6600VA	8800VA	11000VA	13200VA
Massima corrente AC di fase	4.8A	6.4A	8.0A	9.6A	12.8A	15.9A	17.4A
Tipologia connessione/Tensione nominale di rete	Trifase 3PH/N/PE 220V/230V/240V (PH-N); 380V/400V/415V (PH-PH) o Trifase 3PH/PE 380V/400V/415V (PH-PH)						
Intervallo tensione di rete	184V~276V (PH-N); 310V~480V (PH-PH) (secondo gli standard di rete locali)						
Frequenza nominale di rete	50Hz/60Hz						
Intervallo di frequenza di rete	45Hz~55Hz / 54Hz~66Hz (secondo gli standard di rete locali)						
Distorsione armonica totale	<3%						
Fattore di potenza	1 (programmabile +/-0.8)						
Intervallo di regolazione della Potenza Attiva (impostabile)	0~100%						
Limitazione immissione in rete	Immissione regolabile da zero al valore di potenza nominale**						
Efficienza							
Efficienza massima	98.4%				98.5%		
Efficienza pesata (EURO)	97.5%				98%		
Efficienza MPPT	>99.9%						
Consumo notturno	<1W						
Protezioni							
Protezione di interfaccia interna	Sì						No
Protezioni di sicurezza	Anti islanding, RCMU, Ground Fault Monitoring						
Protezione da inversione di polarità DC	Sì						
Sezionatore DC	Integrato						
Protezione da surriscaldamento	Sì						
Categoria Sovratensione/Tipo di protezione	Overvoltage Category III / Protective class I						
Scaricatori integrati	AC/DC MOV: Tipo 2 standard						
Standard							
EMC	EN 61000-6-1/2/3/4,						
Safety standard	IEC 62116, IEC 61727, IEC 61683, IEC 60068-1/2/14/30, IEC 62109-1/2						
Standard di connessione alla rete	Certificati e standard di connessione disponibili su www.zcsazzurro.com						
Comunicazione							
Interfacce di comunicazione	Wi-Fi/4G/Ethernet (opzionali), RS485 (protocollo proprietario), USB						
Dati Generali							
Intervallo di temperatura ambiente ammesso	-30°C...+60°C (limitazione di potenza sopra i 45°C)						
Topologia	Transformerless						
Grado di protezione ambientale	IP65						
Intervallo di umidità relativa ammesso	0%.....95% senza condensazione						
Massima altitudine operativa	4000m						
Rumorosità	< 40dB @ 1mt						
Peso	17Kg				18Kg		
Raffreddamento	Convezione naturale						
Dimensioni (A*L*P)	425mm*513mm*169mm						
Display	LCD						
Garanzia	10 anni						

* La potenza DC tipica non rappresenta un limite massimo di potenza applicabile. Il configuratore online disponibile sul sito www.zcsazzurro.com fornirà le possibili configurazioni applicabili

** Possibile utilizzando meter specifico

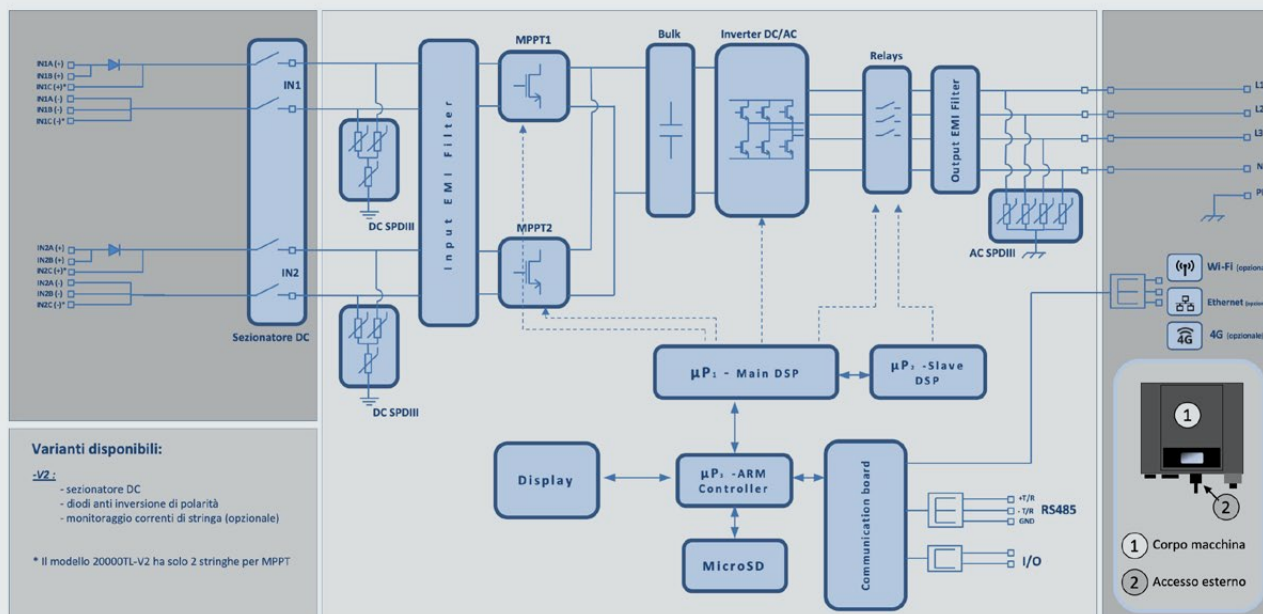
ZCS AZZURRO - INVERTER DI STRINGA TRIFASE

20000TL-V2/25000TL-V2/30000TL-V2/33000TL-V2



- » **Rendimento massimo 98,6%**
- » **Doppia sezione di ingresso con MPPT indipendenti**
- » **Connessione rapida senza necessità di accedere a parti interne**
- » **Aggiornamenti e diagnostica attraverso SD card**
- » **Garanzia ZCS di 10 anni**
- » **Funzione di "Zero Immissione" in rete**
- » **Ampio intervallo operativo in ingresso da 230V a 950V anche adatto a impianti con stringhe di dimensioni ridotte**

SCHEMA A BLOCCHI



DATI TECNICI	3PH 20000TL-V2	3PH 25000TL-V2	3PH 30000TL-V2	3PH 33000TL-V2
Dati tecnici ingresso DC				
Potenza DC Tipica*	24000W	30000W	36000W	39600W
Massima Potenza DC per ogni MPPT	13000W	16000W	18000W	20000W
N. MPPT indipendenti/N. stringhe per MPPT	2/2		2/3	
Tensione massima di ingresso DC			1100V	
Tensione di attivazione			250V	
Tensione nominale di ingresso DC			620V	
Intervallo MPPT di tensione DC			230V-950V	
Intervallo di tensione DC a pieno carico	480V-850V	460V-850V	520V-850V	580V-850V
Massima corrente in ingresso per ogni MPPT	24A/24A	28A/28A		30A/30A
Massima corrente assoluta per ogni MPPT	30A/30A	35A/35A		37.5A/37.5A
Massima corrente per stringa***	-		12A	
Dati tecnici uscita AC				
Potenza nominale AC	20000W	25000W	30000W	33000W
Potenza massima AC	22000VA	27500VA	33000VA	36300VA
Massima corrente AC per fase	32A	40A	48A	53A
Tipologia connessione/Tensione nominale di rete	Trifase 3PH/N/PE 220V/230V/240V (PH-N); 380V/400V/415V (PH-PH) o Trifase 3PH/PE 380V/400V/415V (PH-PH)			
Intervallo tensione di rete	184V~276V (PH-N); 320V~480V (PH-PH) (secondo gli standard di rete locali)			
Frequenza nominale di rete	50Hz/60Hz			
Intervallo di frequenza di rete	45Hz~55Hz / 54Hz~66Hz (secondo gli standard di rete locali)			
Distorsione armonica totale	<3%			
Fattore di potenza	1 (programmabile +/-0.8)			
Intervallo di regolazione della Potenza Attiva (impostabile)	0~100%			
Limitazione immissione in rete	Immissione regolabile da zero al valore di potenza nominale**			
Efficienza				
Efficienza massima	98.2%		98.4%	98.6%
Efficienza pesata (EURO)	98%		98.2%	
Efficienza MPPT			>99.9%	
Consumo notturno			<1W	
Protezioni				
Protezione di interfaccia interna	No			
Protezioni di sicurezza	Anti islanding, RCMU, Ground Fault Monitoring			
Protezione da inversione di polarità DC	Sì			
Sezionatore DC	Integrato			
Protezione da surriscaldamento	Sì			
Categoria Sovratensione/Tipo di protezione	Overvoltage Category III / Protective class I			
Scaricatori integrati	AC/DC MOV: Tipo 3 standard			
Standard				
EMC	EN 61000-6-1/2/3/4,			
Safety standard	IEC 62116, IEC 61727, IEC 61683, IEC 60068-1/2/14/30, IEC 62109-1/2			
Standard di connessione alla rete	Certificati e standard di connessione disponibili su www.zcsazzurro.com			
Comunicazione				
Interfacce di comunicazione	Wi-Fi (Optional), RS485 (protocollo proprietario), SD card			
Ulteriori ingressi o connessioni	Ingressi I/O per collegamento antireverse power controller			
Archiviazione dati su SD	25 anni			
Dati Generali				
Intervallo di temperatura ambiente ammesso	-25°C...+60°C (limitazione di potenza sopra i 45°C)			
Topologia	Transformerless			
Grado di protezione ambientale	IP65			
Intervallo di umidità relativa ammesso	0%.....95% senza condensazione			
Massima altitudine operativa	2000m			
Rumorosità	< 30dB @ 1mt		< 45dB @ 1mt	
Peso	37Kg			
Raffreddamento	Convezione naturale	Convezione forzata da ventole	Convezione forzata da ventole	Convezione forzata da ventole
Dimensioni (H*L*P)	666mm*512mm*254mm			
Display	LCD			
Garanzia	10 anni			

* La potenza DC tipica non rappresenta un limite massimo di potenza applicabile. Il configuratore online disponibile sul sito www.zcsazzurro.com fornirà le possibili configurazioni applicabili

** Possibile collegando antireverse power controller (ZSM-ZEROINJ)

*** i modelli con più di due stringhe per MPPT hanno diodi di protezione interni, correnti di stringa più alte di quelle riportate potrebbero causare l'interruzione dei diodi

ZCS AZZURRO - INVERTER DI STRINGA TRIFASE

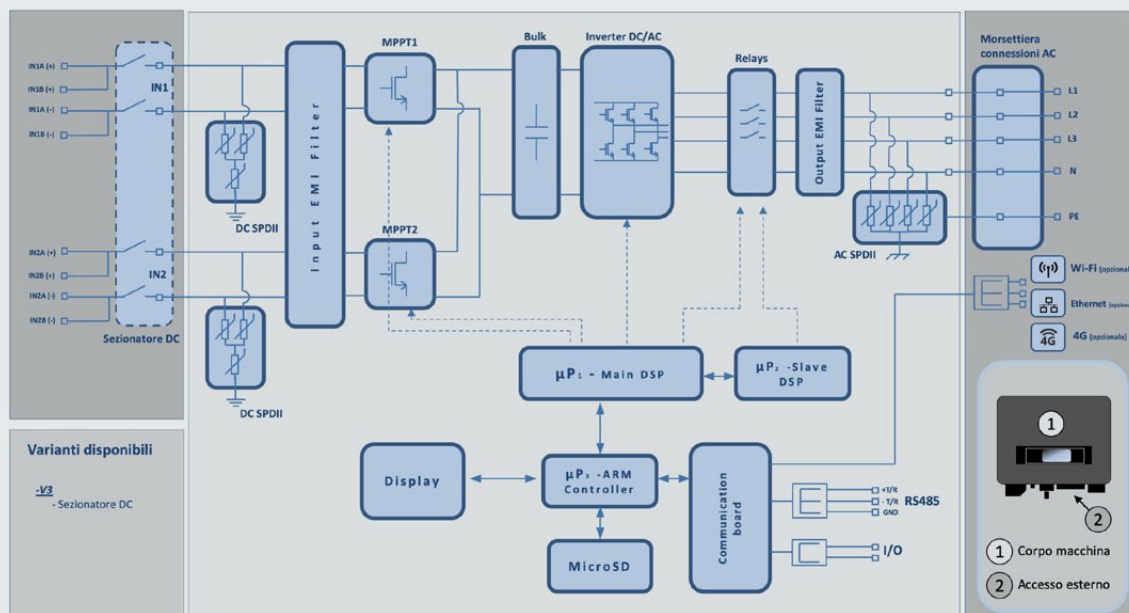
3PH 15000TL-V3/3PH 17000TL-V3/3PH 20000TL-V3/3PH 22000TL-V3/3PH 24000TL-V3



- » Rendimento massimo 98,6%
- » Doppia sezione di ingresso con MPPT indipendenti
- » Aggiornamenti e diagnostica tramite USB
- » Garanzia ZCS di 10 anni
- » Funzione di "Zero Immissione" in rete
- » Capacità di gestione delle potenza reattiva
- » Ampio intervallo operativo in ingresso da 140V a 1000V anche adatto a impianti con stringhe di dimensioni ridotte



SCHEMA A BLOCCHI



DATI TECNICI	3PH 15000TL-V3	3PH 17000TL-V3	3PH 20000TL-V3	3PH 22000TL-V3	3PH 24000TL-V3
Dati tecnici ingresso DC					
Potenza DC Tipica*	18000W	20400W	24000W	26400W	28800W
Massima Potenza DC per ogni MPPT	10000W	12000W	12000W	15000W	15000W
N. MPPT indipendenti/N. stringhe per MPPT	2/2				
Tensione massima di ingresso DC	1100V				
Tensione di attivazione	160V				
Tensione nominale di ingresso DC	650V				
Intervallo MPPT di tensione DC	140V-1000V				
Intervallo di tensione DC a pieno carico	420V-850V	450V-850V	480V-850V	510V-850V	540V-850V
Massima corrente in ingresso per ogni MPPT	26A/26A				
Massima corrente assoluta per ogni MPPT	36A/36A				
Dati tecnici uscita AC					
Potenza nominale AC	15000W	17000W	20000W	22000W	24000W
Potenza massima AC	16500VA	18700VA	22000VA	24200VA	26400VA
Massima corrente AC per fase	23.9A	27.1A	31.9A	35.1A	38.3
Tipologia connessione/Tensione nominale di rete	Trifase 3PH/N/PE 220V/230V/240V (PH-N); 380V/400V/415V (PH-PH) o Trifase 3PH/PE 380V/400V/415V (PH-PH)				
Intervallo tensione di rete	184V~276V (PH-N); 320V~480V (PH-PH) (secondo gli standard di rete locali)				
Frequenza nominale di rete	50Hz/60Hz				
Intervallo di frequenza di rete	45Hz~55Hz / 54Hz~66Hz (secondo gli standard di rete locali)				
Distorsione armonica totale	<3%				
Fattore di potenza	1 (programmabile +/-0.8)				
Intervallo di regolazione della Potenza Attiva (impostabile)	0~100%				
Limitazione immissione in rete	Immissione regolabile da zero al valore di potenza nominale**				
Efficienza					
Efficienza massima	98.6%				
Efficienza pesata (EURO)	98.2%				
Efficienza MPPT	>99.9%				
Consumo notturno	<1W				
Protezioni					
Protezione di interfaccia interna	No				
Protezioni di sicurezza	Anti islanding, RCMU, Ground Fault Monitoring				
Protezione da inversione di polarità DC	Sì				
Sezionatore DC	Integrato				
Protezione da surriscaldamento	Sì				
Categoria Sovratensione/Tipo di protezione	Overvoltage Category III / Protective class I				
Scaricatori integrati	AC/DC MOV: Tipo 2 standard				
Standard					
EMC	EN 61000-6-1/2/3/4,				
Safety standard	IEC 62116, IEC 61727, IEC 61683, IEC 60068-1/2/14/30, IEC 62109-1/2				
Standard di connessione alla rete	Certificati e standard di connessione disponibili su www.zcsazzurro.com				
Comunicazione					
Interfacce di comunicazione	Wi-Fi/4G/Ethernet (opzionali), RS485 (protocollo proprietario), Bluetooth				
Dati Generali					
Intervallo di temperatura ambiente ammesso	-25°C...+60°C (limitazione di potenza sopra i 45°C)				
Topologia	Transformerless				
Grado di protezione ambientale	IP65				
Intervallo di umidità relativa ammesso	0%.....95% senza condensazione				
Massima altitudine operativa	4000m				
Rumorosità	< 40dB @ 1mt				
Peso	20Kg	22Kg		23Kg	
Raffreddamento	Convezione naturale	Convezione forzata da ventole			
Dimensioni (A*L*P)	425mm*513mm*189mm				
Display	LCD				
Garanzia	10 anni				

* La potenza DC tipica non rappresenta un limite massimo di potenza applicabile. Il configuratore online disponibile sul sito www.zcsazzurro.com fornirà le possibili configurazioni applicabili

** Possibile utilizzando meter specifico

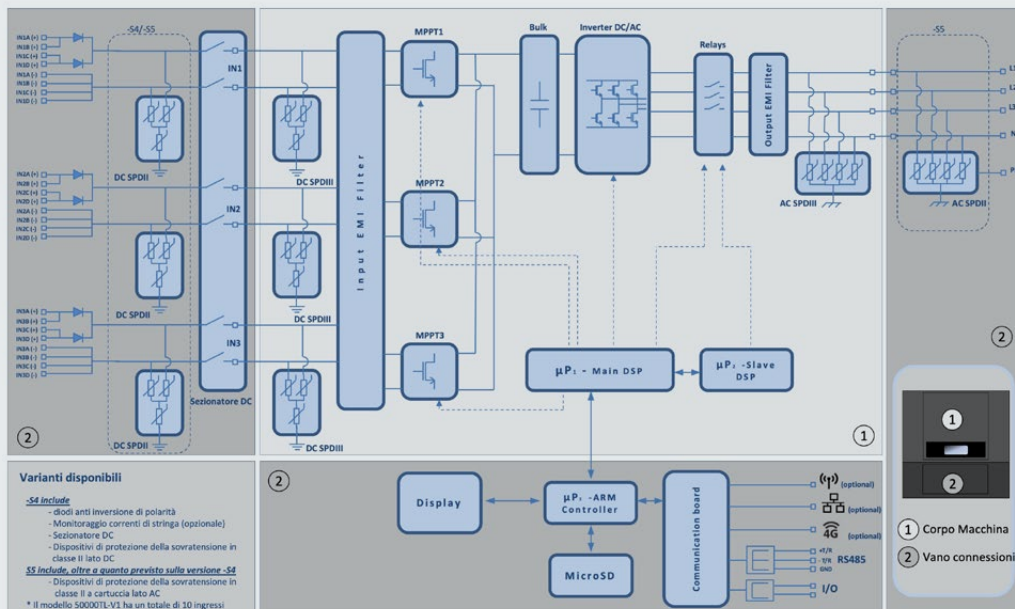
ZCS AZZURRO - INVERTER DI STRINGA TRIFASE

50000TL-V1/60000TL-V1



- » Rendimento massimo 98,6%
- » Tripla sezione di ingresso con MPPT indipendenti
- » String combiner integrata a bordo con diverse opzioni di configurazione
- » SD card a bordo per aggiornamenti e diagnostica
- » Dispositivi di protezione di sovratensione AC opzionali in classe II
- » Garanzia ZCS di 10 anni
- » Funzione di "Zero Immissione" in rete
- » Capacità di gestione della potenza reattiva
- » Ampio intervallo operativo in ingresso da 250V a 960V anche adatto a impianti con stringhe di dimensioni ridotte

SCHEMA A BLOCCHI



DATI TECNICI	3PH 50000TL-V1	3PH 60000TL-V1
Dati tecnici ingresso DC		
Potenza DC Tipica	55000W	66000W
Massima Potenza DC per ogni MPPT	22000W (500V-800V)	22000W (530V-800V)
N. MPPT indipendenti/N. stringhe per MPPT	3/(4/3/3)	3/(4/4/4)
Tensione massima di ingresso DC	1000V	
Tensione di attivazione	350V	
Tensione nominale di ingresso DC	600V	
Intervallo MPPT di tensione DC	250V-960V	
Intervallo di tensione DC a pieno carico	500V-800V	530V-800V
Massima corrente in ingresso per ogni MPPT	40A/30A/30A	40A/40A/40A
Massima corrente assoluta per ogni MPPT	48A/36A/36A	48A/48A/48A
Massima corrente per stringa**	15A	
Dati tecnici uscita AC		
Potenza nominale AC	50000W	60000W
Potenza massima AC	50000VA	60000VA
Massima corrente AC per fase	80A	90A
Tipologia connessione/Tensione nominale di rete	Trifase 3PH/N/PE 220V/230V/240V (PH-N); 380V/400V/415V (PH-PH) o Trifase 3PH/PE 380V/400V/415V (PH-PH)	
Intervallo tensione di rete	184V~276V (PH-N); 320V~480V (PH-PH) (secondo gli standard di rete locali)	
Frequenza nominale di rete	50Hz/60Hz	
Intervallo di frequenza di rete	45Hz~53Hz / 57Hz~63Hz (secondo gli standard di rete locali)	
Distorsione armonica totale	<3%	
Fattore di potenza	1 (programmabile +/-0.8)	
Intervallo di regolazione della Potenza Attiva (impostabile)	0~100%	
Limitazione immissione in rete	Immissione regolabile da zero al valore di potenza nominale*	
Efficienza		
Efficienza massima	98.5%	98.6%
Efficienza pesata (EURO)	98.3%	98.4%
Efficienza MPPT	>99.9%	
Consumo notturno	<1W	
Protezioni		
Protezione di interfaccia interna	No	
Protezioni di sicurezza	Anti islanding, RCMU, Ground Fault Monitoring	
Protezione da inversione di polarità DC	Sì	
Sezionatore DC	Integrato	
Protezione da surriscaldamento	Sì	
Categoria Sovratensione/Classe di protezione	Overvoltage Category III / Protective class I	
Scaricatori integrati	AC/DC MOV Tipo 3 Standard. Scaricatori DC Tipo 2 standard. Scaricatori AC tipo 2 opzionali (solo modelli S5)	
Standard		
EMC	EN 61000-6-1/2/3/4,	
Safety standard	IEC 62116, IEC 61727, IEC 61683, IEC 60068-1/2/14/30, IEC 62109-1/2	
Standard di connessione alla rete	CE, CGC, ZVRT, AS 4777, AS 3100, VDE-AR-N 4105, EN50438, G83/2, G59/3, C10/11, CEI 0-21, CEI 0-16	
Comunicazione		
Interfacce di comunicazione	Wi-Fi (Optional), RS485 (protocollo proprietario), SD card	
Ulteriori ingressi o connessioni	Ingressi I/O per collegamento antireverse power controller	
Archiviazione dati su SD	25 anni	
Informazioni Generali		
Intervallo di temperatura ambiente ammesso	-25°C...+60°C (limitazione di potenza sopra i 45°C)	
Topologia	Transformerless	
Grado di protezione ambientale	IP65	
Intervallo di umidità relativa ammesso	0%.....95% senza condensazione	
Massima altitudine operative	2000m	
Rumorosità	< 60dB @ 1mt	
Peso	68Kg	70Kg
Raffreddamento	Convezione forzata da ventole	
Dimensioni (H*L*P)	737mm*713mm*297 mm	
Display	LCD	
Garanzia	10 anni	

* Possibile collegando antireverse power controller (ZSM-ZEROINJ)

** i modelli con più di due stringhe per MPPT hanno diodi di protezione interni, correnti di stringa più alte di quelle riportate potrebbero causare l'interruzione dei diodi

ZCS AZZURRO - INVERTER DI STRINGA TRIFASE SERIE LV

80KTL-LV/100KTL-LV/110KTL-LV



- » **Rendimento massimo 98,7%**
- » **Grado di protezione IP66**
- » **Aggiornamenti e diagnostica tramite USB**
- » **Convenzione forzata con raffreddamento a velocità controllata**
- » **Dispositivi di protezione di sovratensione classe II (AC e DC)**
- » **Garanzia ZCS di 10 anni**
- » **Ampio intervallo operative da 180V a 1000v per una migliore flessibilità di configurazione**
- » **Fino a 10 canali MPPT indipendenti**



DATI TECNICI	3PH 80KTL-LV	3PH 100KTL-LV	3PH 110KTL-LV
Dati tecnici ingresso DC			
Potenza DC Tipica*	96000W	120000W	132000W
Massima Potenza DC per ogni MPPT	13000W		
N. MPPT indipendenti/N. stringhe per MPPT	8/2	10/2	
Tensione massima di ingresso DC	1100V		
Tensione di attivazione	200V		
Tensione nominale di ingresso DC	600V		
Intervallo MPPT di tensione DC	180V-1000V		
Intervallo di tensione DC a pieno carico	500V-850V		
Massima corrente in ingresso per ogni MPPT	26A		
Massima corrente assoluta per ogni MPPT	40A		
Massima corrente per stringa***	12A		
Dati tecnici uscita AC			
Potenza nominale AC	80kW	100kW	110kW
Potenza massima AC	88kVA	110kVA	121kVA
Massima corrente AC per fase	128A	160A	175A
Tipologia connessione/Tensione nominale di rete	Trifase 3PH/N/PE 220V/230V/240V (PH-N); 380V/400V/415V (PH-PH) o Trifase 3PH/PE 380V/400V/415V (PH-PH)		
Intervallo tensione di rete	184V~276V (PH-N); 320V~480V (PH-PH) (secondo gli standard di rete locali)		
Frequenza nominale di rete	50Hz/60Hz		
Intervallo di frequenza di rete	45Hz~55Hz / 54Hz~66Hz (secondo gli standard di rete locali)		
Distorsione armonica totale	<3%		
Fattore di potenza	1 (programmabile +/-0.8)		
Intervallo di regolazione della Potenza Attiva (impostabile)	0~100%		
Limitazione immissione in rete	Immissione regolabile da zero al valore di potenza nominale**		
Efficienza			
Efficienza massima	98.6%	98.7%	98.75%
Efficienza pesata (EURO)	98.2%	98.3%	98.4%
Efficienza MPPT	>99.9%		
Consumo notturno	<1W		
Protezioni			
Protezione di interfaccia interna	No		
Protezioni di sicurezza	Anti islanding, RCMU, Ground Fault Monitoring		
Protezione da inversione di polarità DC	Sì		
Sezionatore DC	Integrato		
Protezione da surriscaldamento	Sì		
Categoria Sovratensione/Classe di protezione	Categoria sovratensione III / Classe protezione I		
Scaricatori integrati	AC/DC: Tipo 2 standard		
Standard			
EMC	EN 61000-6-2/4, EN 61000-3-11/12		
Safety standard	IEC 62109-1/2, IEC62116, IEC61727, IEC61683, IEC60068(1,2,14,30)		
Standard di connessione alla rete	Certificati e standard di connessione disponibili su www.zcsazzurro.com		
Comunicazione			
Interfacce di comunicazione (opzionali)	Wi-Fi/4G/Ethernet (opzionali), RS485 (protocollo proprietario), USB		
Informazioni Generali			
Intervallo di temperatura ambiente ammesso	-30°C...+60°C (limitazione di potenza sopra i 45°C)		
Topologia	Senza trasformatore		
Grado di protezione ambientale	IP66		
Intervallo di umidità relativa ammesso	0%....100%		
Massima altitudine operativa	4000m		
Rumorosità	< 60dB @ 1mt		
Peso	72kg	84kg	85kg
Raffreddamento	Convezione forzata da ventole		
Dimensioni (H*L*P)	1051mm*660mm*340 mm		
Display	Indicatori led, bluetooth + app		
Garanzia	10 anni		

* La potenza DC tipica non rappresenta un limite massimo di potenza applicabile. Il configuratore online disponibile sul sito www.zcsazzurro.com fornirà le possibili configurazioni applicabili

** Possibile utilizzando meter specifico

ZCS AZZURRO - INVERTER DI STRINGA TRIFASE SERIE LV

100KTL-HV/125KTL-HV/136KTL-HV



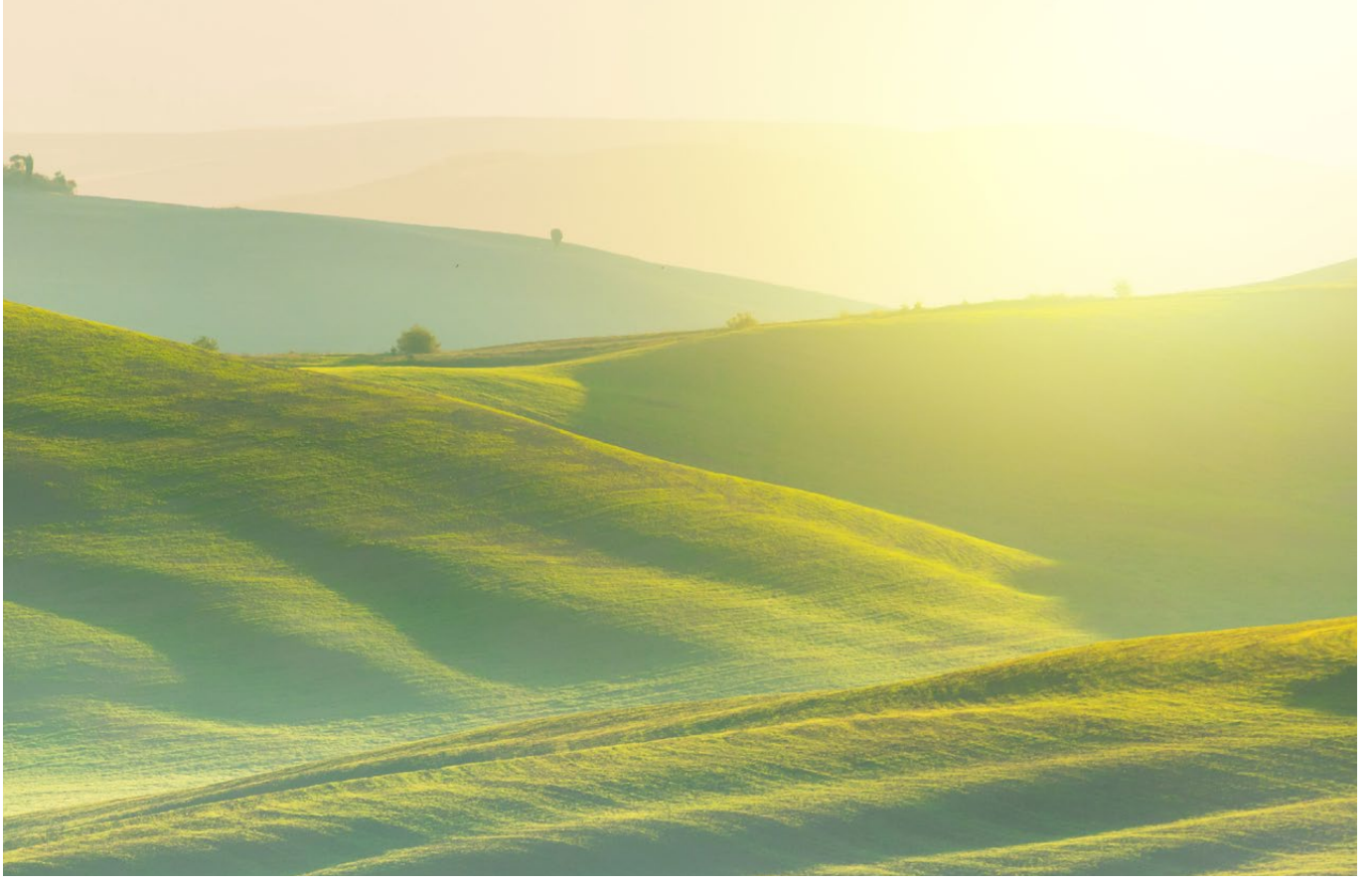
- » **Rendimento massimo 99%**
- » **Grado di protezione IP66**
- » **Aggiornamenti e diagnostica tramite USB**
- » **Convenzione forzata con raffreddamento a velocità controllata**
- » **Dispositivi di protezione di sovratensione classe II (AC e DC)**
- » **Garanzia ZCS di 10 anni**
- » **Ampio intervallo operative da 180V a 1000v per una migliore flessibilità di configurazione**
- » **Fino a 12 canali MPPT indipendenti**



DATI TECNICI	3PH 100KTL-HV	3PH 125KTL-HV	3PH 136KTL-HV
Dati tecnici ingresso DC			
Potenza DC Tipica*	120000W	150000W	163200W
Massima Potenza DC per ogni MPPT	20000W		
N. MPPT indipendenti/N. stringhe per MPPT	10/2		12/2
Tensione massima di ingresso DC	1100V		
Tensione di attivazione	200V		
Tensione nominale di ingresso DC	680V		
Intervallo MPPT di tensione DC	180V-1000V		
Intervallo di tensione DC a pieno carico	550V-850V		
Massima corrente in ingresso per ogni MPPT	26A		
Massima corrente assoluta per ogni MPPT	40A		
Massima corrente per stringa***	12A		
Dati tecnici uscita AC			
Potenza nominale AC	100kW	125kW	136kW
Potenza massima AC	110kVA	137kVA	150kVA
Massima corrente AC per fase	128A	160A	160A
Tipologia connessione/Tensione nominale di rete	Trifase 3PH/PE 288 (PH-N); 500V (PH-PH)		Trifase 3PH/PE 311 (PH-N); 540V (PH-PH)
Intervallo tensione di rete	230V~332V (PH-N); 400V~575V (PH-PH) (secondo gli standard di rete locali)		250V~358V (PH-N); 432V~621V (PH-PH) (secondo gli standard di rete locali)
Frequenza nominale di rete	50Hz/60Hz		
Intervallo di frequenza di rete	45Hz~55Hz / 54Hz~66Hz (secondo gli standard di rete locali)		
Distorsione armonica totale	<3%		
Fattore di potenza	1 (programmabile +/-0.8)		
Intervallo di regolazione della Potenza Attiva (impostabile)	0~100%		
Limitazione immissione in rete	Immissione regolabile da zero al valore di potenza nominale**		
Efficienza			
Efficienza massima	98.8%	99%	99%
Efficienza pesata (EURO)	98.5%	98.5%	98.51%
Efficienza MPPT	>99.9%		
Consumo notturno	<1W		
Protezioni			
Protezione di interfaccia interna	No		
Protezioni di sicurezza	Anti islanding, RCMU, Ground Fault Monitoring		
Protezione da inversione di polarità DC	Sì		
Sezionatore DC	Integrato		
Protezione da surriscaldamento	Sì		
Categoria Sovratensione/Classe di protezione	Categoria sovratensione III / Classe protezione I		
Scaricatori integrati	AC/DC: Tipo 2 standard		
Standard			
EMC	EN 61000-6-2/4, EN 61000-3-11/12		
Safety standard	IEC 62109-1/2, IEC62116, IEC61727, IEC61683, IEC60068(1,2,14,30)		
Standard di connessione alla rete	Certificati e standard di connessione disponibili su www.zcsazzurro.com		
Comunicazione			
Interfacce di comunicazione (opzionali)	Wi-Fi/4G/Ethernet (opzionali), RS485 (protocollo proprietario), USB		
Informazioni Generali			
Intervallo di temperatura ambiente ammesso	-30°C...+60°C (limitazione di potenza sopra i 45°C)		
Topologia	Senza trasformatore		
Grado di protezione ambientale	IP66		
Intervallo di umidità relativa ammesso	0%.....100%		
Massima altitudine operativa	4000m		
Rumorosità	< 60dB @ 1mt		
Peso	72kg	84kg	85kg
Raffreddamento	Convezione forzata da ventole		
Dimensioni (H*L*P)	1051mm*660mm*340mm		
Display	Indicatori led, bluetooth + app		
Garanzia	10 anni		

* La potenza DC tipica non rappresenta un limite massimo di potenza applicabile. Il configuratore online disponibile sul sito www.zcsazzurro.com fornirà le possibili configurazioni applicabili

** Possibile utilizzando meter specifico



ZCS AZZURRO

INVERTER PER ACCUMULO

Gli **inverter ZCS Azzurro per Accumulo** sono ideali per ottimizzare l'indipendenza energetica in ambito residenziale e commerciale. L'installazione è facile e veloce, la configurazione automatica.

Le soluzioni per accumulo ZCS sono disponibili in 2 tipologie: retrofit e ibrido. La prima presenta una potenza nominale di 3 Kw ed una capacità di accumulo fino a 25 Kwh, destinata ad impianti di nuova costruzione e in retrofit. Mentre la gamma ibrida presenta una potenza nominale da 3 Kw a 6 Kw monofase e da 5 Kw a 20 Kw trifase, ideale su impianti di nuova costruzione.

L'intera gamma è in grado di lavorare anche in modalità stand-alone, assicurando la continuità dell'alimentazione in caso di black-out elettrico.



Residenziale



Commerciale



Industriale

» SEMPLICE E AFFIDABILE

- › Display grafico LCD per monitoraggio in locale
- › Sistema di monitoraggio in remoto tramite APP per la visualizzazione di consumi, produzione FV, energia immagazzinata e scambio con la rete

» INSTALLAZIONE SEMPLICE

- › Non necessita di interventi sull'impianto elettrico esistente, grazie all'utilizzo di un sensore di corrente a nucleo aperto

» SOLUZIONE DI SCARICA FLESSIBILE

- › Gestione flessibile di carica/scarica in accordo con le normative locali
- › Massimizzazione dell'autoconsumo fino a oltre l'80%

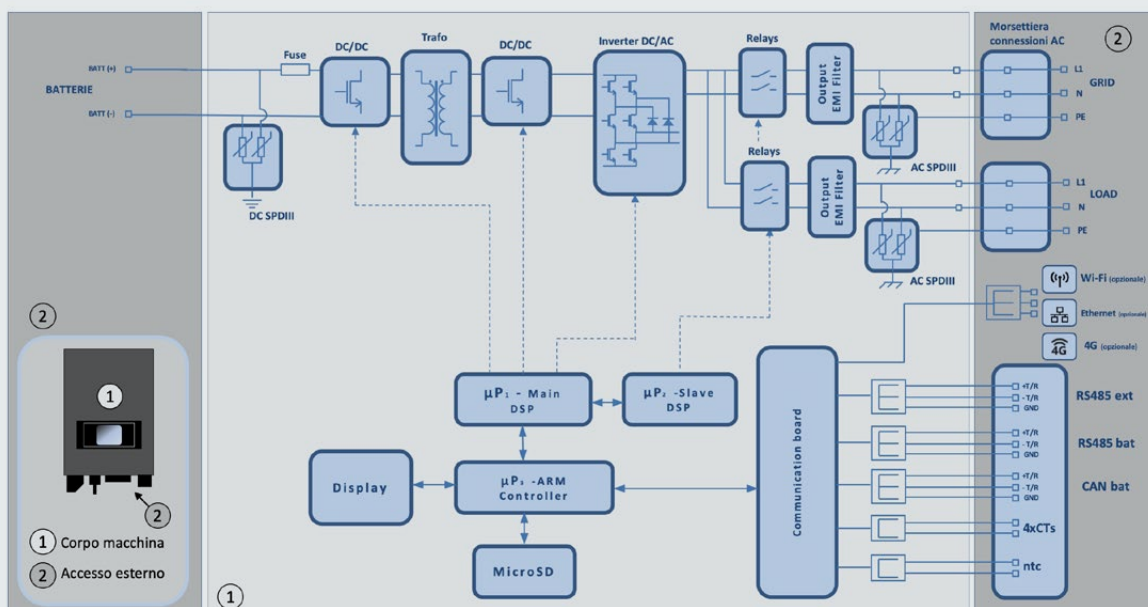
ZCS AZZURRO - INVERTER PER ACCUMULO RETROFIT

3000SP



- » Sistema per applicazione retrofit con scambio di energia direttamente in AC
- » Compatibile con tutti gli inverter esistenti già connessi alla rete
- » Adatto per installazioni sia su sistemi monofase che trifase
- » Unità compatibile con batterie al Litio a 48V
- » Modalità di supporto Stand Alone, garantisce la continuità di esercizio in caso di black-out elettrico tramite la funzione EPS (emergency power supply)

SCHEMA A BLOCCHI



Dati tecnici collegamento batterie

Tipo di batteria compatibile	Ioni di litio (fornite da Zucchetti)
Tensione nominale	48V
Intervallo di tensione ammessa	42V-58V
Massima potenza di carica/scarica	3000W
Range di temperatura ammesso*	-10°C/+50°C
Massima corrente di carica	65A (programmabile)
Massima corrente di scarica	65A (programmabile)
Curva di carica	Gestita da BMS di batteria
Profondità di scarica (DoD)	0%-90% (programmabile)

Ingresso AC (lato rete)

Potenza nominale	3000W
Potenza massima	3000VA
Massima corrente	13A
Tipologia connessione/Tensione nominale	Monofase L/N/PE 220,230,240V
Intervallo di tensione AC	180V-276V (in accordo con gli standard locali)
Frequenza nominale	50Hz/60Hz
Intervallo di frequenza AC	44Hz-55Hz / 54Hz-66Hz (in accordo con gli standard locali)
Distorsione armonica totale	< 3%
Fattore di potenza	1 default (programmabile +/- 0.8)

Uscita EPS (Emergency Power Supply)

Massima potenza erogata in EPS**	3000VA
Tensione e frequenza uscita EPS	Monofase 230V 50Hz/60Hz
Corrente erogabile in EPS	13A
Potenza apparente di picco in EPS	4000VA per 10s
Distorsione armonica totale	< 3%
Switch time	< 3s (programmabile da display)

Efficienza

Massima efficienza di carica delle batterie	95%
Massima efficienza di scarica delle batterie	95%
Consumo in stand-by	< 5W

Protezioni

Protezione di interfaccia interna	Sì
Protezioni di sicurezza	Anti islanding, RCMU, Ground Fault Monitoring
Protezione da surriscaldamento	Sì
Categoria Sovratensione/Tipo di protezione	Overvoltage Category III / Protective class I
Scaricatori integrati	AC MOV: Tipo 3 standard
Soft Start Batteria	Sì

Standard

EMC	EN 61000-6-1/2/3/4, EN 61000-6-2/3
Safety standard	IEC 62116, IEC 61727, IEC 61683, IEC 60068-1/2/14/30, IEC 62109-1/2
Standard di connessione alla rete	Certificati e standard di connessione disponibili su www.zcsazzurro.com

Comunicazione

Interfacce di comunicazione	Wi-Fi/4G/Ethernet (opzionali), RS485 (protocollo proprietario), SD card, CAN 2.0 (per collegamento con batterie)
Ulteriori ingressi o connessioni	Ingresso per connessione sensore di corrente DC + 3x ingressi per connessione sensori di corrente AC
Archiviazione dati su SD	25 anni

Dati Generali

Intervallo di temperatura ambiente ammesso	-30°C...+60°C (limitazione di potenza sopra i 45°C)
Topologia	Uscita batterie isolata ad alta frequenza
Grado di protezione ambientale	IP65
Intervallo di umidità relativa ammesso	0%.....95% senza condensazione
Massima altitudine operativa	2000m
Rumorosità	< 25dB @ 1mt
Peso	16Kg
Raffreddamento	Convezione naturale
Dimensioni (H*L*P)	530mm*360mm*173mm
Display	LCD
Garanzia	10 anni

* Valore standard per batterie al litio; massima operatività tra +10°C/+40°C

** La potenza erogata in EPS dipende dal tipo di batterie e dallo stato del sistema (capacità residua, temperatura)

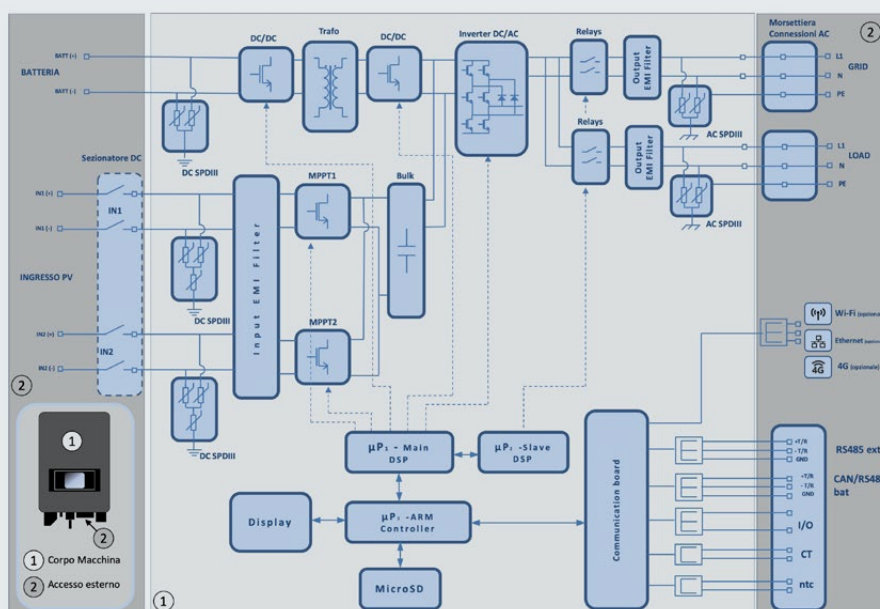
ZCS AZZURRO - INVERTER IBRIDO MONOFASE

HYD 3000-ZSS/HYD 3600-ZSS/HYD 4000-ZSS/HYD 5000-ZSS/HYD 6000-ZSS



- » Gestione automatica dei flussi di energia da fotovoltaico, batteria e rete
- » Energy Meter integrato a bordo macchina
- » Possibilità di funzionamento in modalità zero immissione in rete
- » Unità compatibile con batterie al Litio a 48V
- » Modalità di supporto Stand Alone, garantisce la continuità di esercizio ed il funzionamento in isola, sia da fonte fotovoltaica che da batteria, in caso di black-out elettrico

SCHEMA A BLOCCHI



DATI TECNICI	1PH HYD3000 ZSS	1PH HYD3600 ZSS	1PH HYD4000 ZSS	1PH HYD5000 ZSS	1PH HYD6000 ZSS
Dati tecnici ingresso DC (fotovoltaico)					
Potenza DC Tipica*	3600W	4320W	4800W	6000W	7200W
Massima Potenza DC per ogni MPPT	2000W (160V-520V)	2400W (180V-520V)	2600W (200V-520V)	3000W (250V-520V)	3500W (300V-520V)
N. di MPPT indipendenti/ N. stringhe per MPPT	2/1				
Tensione massima di ingresso	600V				
Tensione di attivazione	120V				
Tensione nominale di ingresso	360V				
Intervallo MPPT di tensione DC	90V-580V				
Intervallo di tensione DC a pieno carico	160V-520V	180V-520V	200V-520V	250V-520V	300V-520V
Massima corrente in ingresso per ogni MPPT	12A/12A				
Massima corrente assoluta per ogni MPPT	15A/15A				
Dati tecnici collegamento batterie					
Tipo di batteria compatibile	Ioni di litio (fornite da Zucchetti)				
Tensione nominale	48V				
Intervallo di tensione ammessa	42V-58V				
Massima potenza di carica/scarica	3000W				
Range di temperatura ammesso**	-10°C/+50°C				
Massima corrente di carica	65A (programmabile)				
Massima corrente di scarica	65A (programmabile)				
Curva di carica	Gestita da BMS di batteria				
Profondità di scarica (DoD)	0%-90% (programmabile)				
Uscita AC (lato rete)					
Potenza nominale	3000W	3680W	4000W	5000W	6000W
Potenza massima	3000VA	3680VA	4000VA	5000VA	6000VA
Massima corrente	13.7A	16A	18.2A	22.8A	27.3A
Tipologia connessione/Tensione nominale	Monofase L/N/PE 220,230,240V				
Intervallo di tensione AC	180V-276V (in accordo con gli standard locali)				
Frequenza nominale	50Hz/60Hz				
Intervallo di frequenza AC	44Hz-55Hz / 54Hz-66Hz (in accordo con gli standard locali)				
Distorsione armonica totale	< 3%				
Fattore di potenza	1 default (programmabile +/- 0.8)				
Limitazione immissione in rete	Programmabile da display				
Uscita EPS (Emergency Power Supply)					
Massima potenza erogata in EPS***	3000VA				
Tensione e frequenza uscita EPS	Monofase 230V 50Hz/60Hz				
Corrente erogabile in EPS	13A				
Potenza apparente di picco in EPS	4000VA per 10s				
Distorsione armonica totale	< 3%				
Switch time	< 10ms				
Efficienza					
Efficienza massima		97.6%		97.8%	98.0%
Efficienza peseta (EURO)		97.2%		97.3%	97.5%
Efficienza MPPT	>99.9%				
Massima efficienza di carica/scarica delle batterie	94.6%				
Consumo in stand-by	< 5W				
Protezioni					
Protezione di interfaccia interna	Sì				
Protezioni di sicurezza	Anti islanding, RCMU, Ground Fault Monitoring				
Protezione da inversione di polarità DC	Sì				
Sezionatore DC	Integrato				
Protezione da surriscaldamento	Sì				
Categoria Sovratensione/Tipo di protezione	Overvoltage Category III / Protective class I				
Scaricatori integrati	AC/DC MOV: Tipo 3 standard				
Soft Start Batteria	Sì				
Standard					
EMC	EN 61000-3-2/3/11/12, EN 61000-6-2/3				
Safety standard	IEC 62116, IEC 61727, IEC 61683, IEC 60068-1/2/14/30, IEC 62109-1/2				
Standard di connessione alla rete	Certificati e standard di connessione disponibili su www.zcsazzurro.com				
Comunicazione					
Interfacce di comunicazione	Wi-Fi/4G/Ethernet (opzionali), RS485 (protocollo proprietario), SD card, CAN 2.0 (per collegamento con batterie)				
Ulteriori ingressi o connessioni	Ingresso per connessione sensore di corrente o meter				
Archiviazione dati su SD	25 anni				
Dati Generali					
Intervallo di temperatura ambiente ammesso	-30°C...+60°C (limitazione di potenza sopra i 45°C)				
Topologia	Trasformerless / Uscita batterie isolata ad alta frequenza				
Grado di protezione ambientale	IP65				
Intervallo di umidità relativa ammesso	0%.....95% senza condensazione				
Massima altitudine operativa	2000m				
Rumorosità	< 25dB @ 1mt				
Peso	20.5Kg				
Raffreddamento	Convezione naturale				
Dimensioni (A*L*P)	566mm*394mm*173mm				
Display	LCD				
Garanzia	10 anni				

* La potenza DC tipica non rappresenta un limite massimo di potenza applicabile. Il configuratore online disponibile sul sito www.zcsazzurro.com fornirà le possibili configurazioni applicabili

** Valore standard per batterie al litio; massima operatività tra +10°C/+40°C

*** La potenza erogata in EPS dipende dal numero e dal tipo di batterie nonché dallo stato del sistema (capacità residua, temperatura)

ZCS AZZURRO - INVERTER IBRIDO MONOFASE SERIE HP

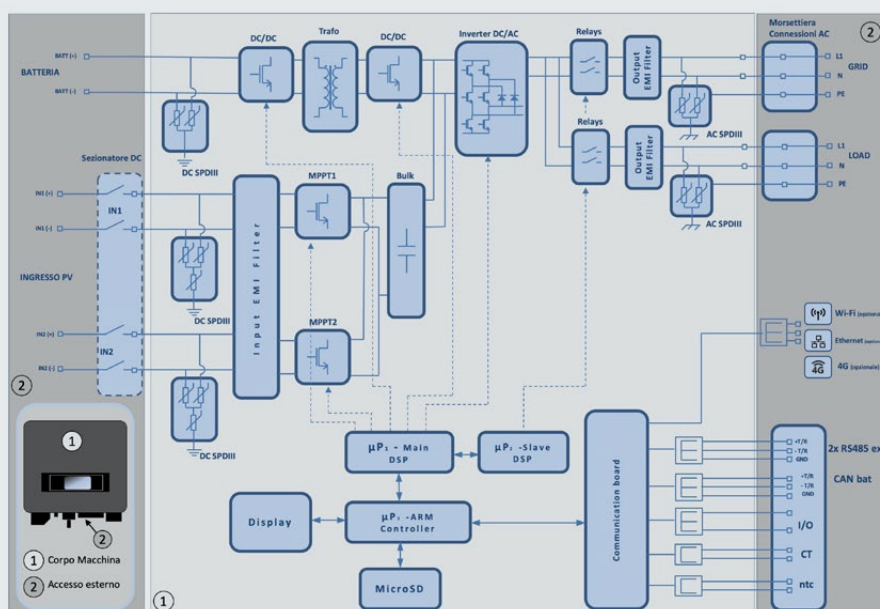
HYD 3000-ZSS HP/HYD 3600-ZSS HP/HYD 4000-ZSS HP/HYD 4600 ZSS HP/HYD 5000-ZSS HP/HYD 6000-ZSS HP



- » Gestione automatica dei flussi di energia da fotovoltaico, batteria e rete
- » Energy Meter integrato a bordo macchina
- » Parallelabile
- » Possibilità di funzionamento in modalità zero immissione in rete
- » Unità compatibile con batterie al Litio a 48V
- » Modalità di supporto Stand Alone, garantisce la continuità di esercizio ed il funzionamento in isola, sia da fonte fotovoltaica che da batteria, in caso di black-out elettrico
- » Massima potenza di carica/scarica 5000W



SCHEMA A BLOCCHI



DATI TECNICI	1PH HYD 3000 ZSS HP	1PH HYD 3600 ZSS HP	1PH HYD 4000 ZSS HP	1PH HYD 4600 ZSS HP	1PH HYD 5000 ZSS HP	1PH HYD 6000 ZSS HP
Dati tecnici ingresso DC (fotovoltaico)						
Potenza DC Tipica*	4500W	5400W	6000W	6900	7500W	9000W
Massima Potenza DC per ogni MPPT	3500W (270V-520V)					
N. di MPPT indipendenti/ N. stringhe per MPPT	2/1					
Tensione massima di ingresso	600V					
Tensione di attivazione	100V					
Tensione nominale di ingresso	360V					
Intervallo MPPT di tensione DC	90V-580V					
Intervallo di tensione DC a pieno carico	160V-520V	180V-520V	200V-520V	230V-520V	250V-520V	300V-520V
Massima corrente in ingresso per ogni MPPT	13A/13A					
Massima corrente assoluta per ogni MPPT	18A/18A					
Dati tecnici collegamento batterie						
Tipo di batteria compatibile	Ioni di litio (fornite da Zucchetti)					
Tensione nominale	48V					
Intervallo di tensione ammessa	42V-58V					
Massima potenza di carica/scarica	5000W/3000W	5000W/3600W	5000W/4000W	5000W/4600W	5000W/5000W	
Range di temperatura ammesso**	-10°C/+50°C					
Massima corrente di carica	100A (programmabile)					
Massima corrente di scarica	100A (programmabile)					
Curva di carica	Gestita da BMS di batteria					
Profondità di scarica (DoD)	0%-90% (programmabile)					
Uscita AC (lato rete)						
Potenza nominale	3000W	3680W	4000W	4600W	5000W	6000W
Potenza massima	3300VA	3680VA	4400VA	4600VA	5500VA	6000VA
Massima corrente	15A	16A	20A	20.9A	25 A	27.3A
Tipologia connessione/Tensione nominale	Monofase L/N/PE 220,230,240V					
Intervallo di tensione AC	180V-276V (in accordo con gli standard locali)					
Frequenza nominale	50Hz/60Hz					
Intervallo di frequenza AC	44Hz-55Hz / 54Hz-66Hz (in accordo con gli standard locali)					
Distorsione armonica totale	< 3%					
Fattore di potenza	1 default (programmabile +/- 0.8)					
Limitazione immissione in rete	Programmabile da display					
Uscita EPS (Emergency Power Supply)						
Massima potenza erogata in EPS***	3000VA (3600VA per 60s)	3680VA (4400VA per 60s)	4000VA (4800VA per 60s)	4600VA (5520VA per 60s)	5000VA (6000VA per 60s)	
Tensione e frequenza uscita EPS	Monofase 230V 50Hz/60Hz					
Corrente erogabile in EPS	13.6A	16A	18.2A	20.9A	22.7A	
Distorsione armonica totale	< 3%					
Switch time	< 10ms					
Efficienza						
Efficienza massima	97.6%				97.8%	98.0%
Efficienza peseta (EURO)	97.2%				97.3%	97.5%
Efficienza MPPT	>99.9%					
Massima efficienza di carica/scarica delle batterie	94.6%					
Consumo in stand-by	< 10W					
Protezioni						
Protezione di interfaccia interna	Sì					
Protezioni di sicurezza	Anti islanding, RCMU, Ground Fault Monitoring					
Protezione da inversione di polarità DC	Sì					
Sezionatore DC	Integrato					
Protezione da surriscaldamento	Sì					
Categoria Sovratensione/Tipo di protezione	Overvoltage Category III / Protective class I					
Scaricatori integrati	AC/DC MOV: Tipo 3 standard					
Soft Start Batteria	Sì					
Standard						
EMC	EN 61000-3-2/3/11/12, EN 61000-6-2/3					
Safety standard	IEC 62116, IEC 61727, IEC 61683, IEC 60068-1/2/14/30, IEC 62109-1/2					
Standard di connessione alla rete	Certificati e standard di connessione disponibili su www.zcsazzurro.com					
Comunicazione						
Interfacce di comunicazione	Wi-Fi/4G/Ethernet (opzionali), RS485 (protocollo proprietario), USB, CAN 2.0 (per collegamento con batterie)					
Ulteriori ingressi o connessioni	Ingresso per connessione sensore di corrente o meter					
Informazioni Generali						
Intervallo di temperatura ambiente ammesso	-30°C...+60°C (limitazione di potenza sopra i 45°C)					
Topologia	Transformerless / Uscita batterie isolata ad alta frequenza					
Grado di protezione ambientale	IP65					
Intervallo di umidità relativa ammesso	0%.....95% senza condensazione					
Massima altitudine operativa	4000m					
Rumorosità	< 25dB @ 1mt					
Peso	22.5Kg					
Raffreddamento	Convezione naturale					
Dimensioni (A*L*P)	482mm*503mm*183mm					
Display	LED display e APP					
Garanzia	10 anni					

* La potenza DC tipica non rappresenta un limite massimo di potenza applicabile. Il configuratore online disponibile sul sito www.zcsazzurro.com fornirà le possibili configurazioni applicabili

** Valore standard per batterie al litio; massima operatività tra +10°C/+40°C

*** La potenza erogata in EPS dipende dal numero e dal tipo di batterie nonché dallo stato del sistema (capacità residua, temperatura)

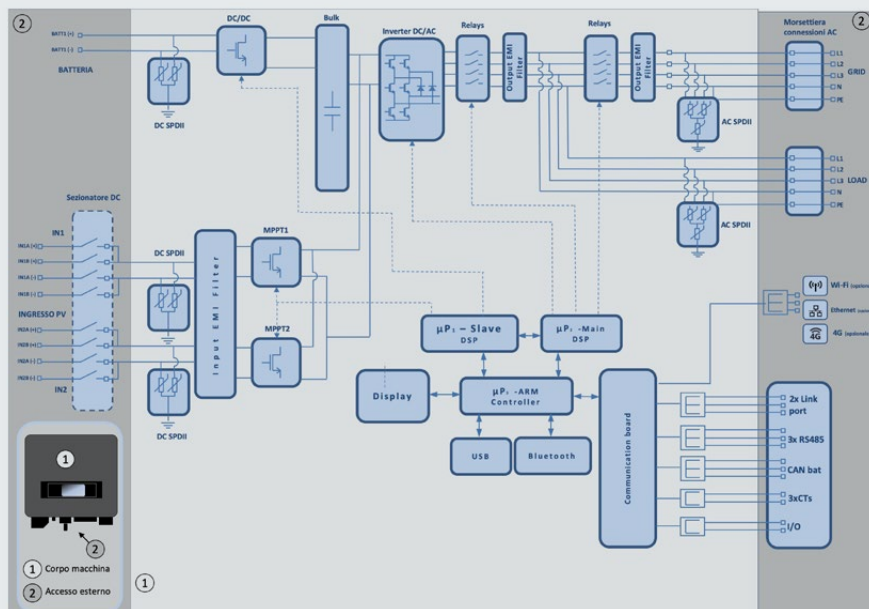
ZCS AZZURRO - INVERTER IBRIDO TRIFASE

HYD 5000 ZSS / HYD 6000 ZSS/HYD 8000 ZSS



- » Gestione automatica dei flussi di energia da fotovoltaico, batteria e rete
- » Energy Meter integrato a bordo macchina
- » Parallelabile
- » Possibilità di funzionamento in modalità zero immissione in rete
- » Unità compatibile con batteria al litio ad alta tensione (200-750V)
- » Modalità di supporto Stand Alone, garantisce la continuità di esercizio ed il funzionamento in isola, sia da fonte fotovoltaica che da batteria, in caso di black-out elettrico

SCHEMA A BLOCCHI



DATI TECNICI	3PH HYD5000 ZSS	3PH HYD6000 ZSS	3PH HYD8000 ZSS
Dati tecnici ingresso DC (fotovoltaico)			
Potenza DC Tipica*	7500W	9000W	12000W
Massima Potenza DC per ogni MPPT	6000W (480V-850V)	6600W (530V-850V)	6600W (530V-850V)
N. MPPT indipendenti/ N. stringhe per MPPT		2/1	
Tensione massima di ingresso		1000V	
Tensione di attivazione		250V	
Tensione nominale di ingresso		600V	
Intervallo MPPT di tensione DC		180V-960V	
Intervallo di tensione DC a pieno carico	250V-850V	320V-850V	360V-850V
Massima corrente in ingresso per ogni MPPT		12.5A/12.5A	
Massima corrente assoluta per ogni MPPT		15A/15A	
Dati tecnici collegamento batterie			
Tipo di batteria compatibile		Ioni di litio (fornite da Zucchetti)	
Intervallo di tensione ammessa		180V-750V	
Numero di canali batteria indipendenti		1	
Massima potenza di carica/scarica	5000W	6000W	8000W
Range di temperatura ammesso**		-10°C/+50°C	
Massima corrente di carica per canale batteria		25A (40A di picco per 60s)	
Massima corrente di scarica per canale batteria		25A (40A di picco per 60s)	
Curva di carica		Gestita da BMS batteria	
Profondità di scarica (DoD)		0%-90% (programmabile)	
Uscita AC (lato rete)			
Potenza nominale	5000W	6000W	8000W
Potenza massima	5500VA	6600VA	8800VA
Massima corrente	8A	10A	13A
Tipologia connessione/Tensione nominale		Trifase 3/N/PE, 220/380, 230/400	
Intervallo di tensione AC		184V~276V (in accordo con gli standard locali)	
Frequenza nominale		50Hz/60Hz	
Intervallo di frequenza AC		45Hz~55Hz / 55Hz~65Hz (in accordo con gli standard locali)	
Distorsione armonica totale		<3%	
Fattore di potenza		1 default (programmabile +/- 0.8)	
Limitazione immissione in rete		Programmabile da display	
Uscita EPS (Emergency Power Supply)			
Potenza erogata in EPS***	5000W	6000W	8000W
Potenza apparente di picco in EPS***	10000VA per 60s	12000VA per 60s	16000VA per 60s
Tensione e frequenza uscita EPS		Trifase 230V/400V 50Hz	
Corrente erogabile in EPS (di picco)	8A (15A per 60s)	10A (18A per 60s)	13A (24A per 60s)
Distorsione armonica totale		3%	
Switch time		<20ms	
Efficienza			
Efficienza massima		98.0%	
Efficienza peseta (EURO)		97.5%	
Efficienza MPPT		99.9%	
Massima efficienza di carica/scarica delle batterie		97.6%	
Consumo in stand-by		<15W	
Protezioni			
Protezione di interfaccia interna		si	
Protezioni di sicurezza		Anti islanding, RCMU, Ground Fault monitoring	
Protezione da inversione di polarità DC		si	
Sezionatore DC		integrato	
Protezione da surriscaldamento		si	
Categoria Sovratensione/Tipo di protezione		Overvoltage Category III / Protective class I	
Scaricatori integrati		AC/DC MOV: Tipo 2 standard	
Protezione da sovracorrenti in uscita		si	
Soft Start Batteria		si	
Standard			
EMC		EN61000-1, EN61000-3	
Safety standard		IEC62109-1, IEC62109-2, NB-T32004/IEC62040-1	
Standard di connessione alla rete		Certificati e standard di connessione disponibili su www.zcsazzurro.com	
Comunicazione			
Interfacce di comunicazione	Wi-Fi/4G/Ethernet (opzionali), RS485 (protocollo proprietario), USB , CAN 2.0 (per collegamento con batterie), Bluetooth		
Altri ingressi	Linea RS485 per Meter esterni (fino a 4 meter collegabili), 6 input digitali (5V TTL), connessione per sensori diretti (CT)		
Dati Generali			
Intervallo di temperatura ambiente ammesso		-30~60 °C	
Topologia		Transformerless	
Grado di protezione ambientale		IP65	
Intervallo di umidità relativa ammesso		0~100%	
Massima altitudine operativa		4000m	
Rumorosità		<45 dB @ 1m	
Peso		33Kg	
Raffreddamento		Convezione naturale	
Dimensioni (H*L*P)		515mm*571mm*264mm	
Display		LED display e APP	
Garanzia		10 anni	

* La potenza DC tipica non rappresenta un limite massimo di potenza applicabile. Il configuratore online disponibile sul sito www.zcsazzurro.com fornirà le possibili configurazioni applicabili

** Valore standard per batterie al litio; massima operatività tra +10°C/+40°C

*** La potenza erogata in EPS dipende dal numero e dal tipo di batterie nonché dallo stato del sistema (capacità residua, temperatura)

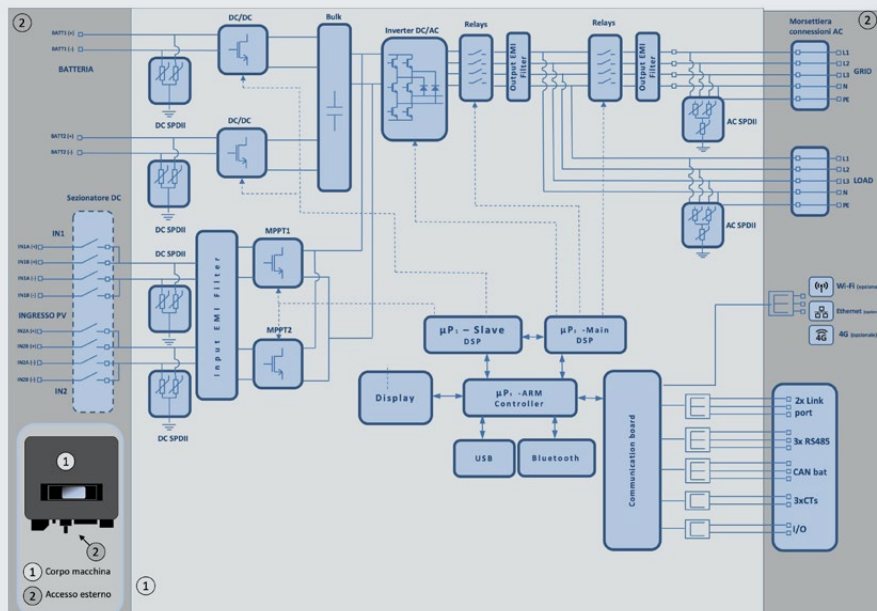
ZCS AZZURRO - INVERTER IBRIDO TRIFASE

HYD 10000 ZSS / HYD 15000 ZSS/HYD 20000 ZSS



- » Gestione automatica dei flussi di energia da fotovoltaico, batteria e rete
- » Energy Meter integrato a bordo macchina
- » Parallelabile
- » Possibilità di funzionamento in modalità zero immissione in rete
- » Unità compatibile con batteria al litio ad alta tensione (200-750V)
- » Modalità di supporto Stand Alone, garantisce la continuità di esercizio ed il funzionamento in isola, sia da fonte fotovoltaica che da batteria, in caso di black-out elettrico

SCHEMA A BLOCCHI



DATI TECNICI	3PH HYD10000 ZSS	3PH HYD15000 ZSS	3PH HYD20000 ZSS
Dati tecnici ingresso DC (fotovoltaico)			
Potenza DC Tipica*	15000W	22500W	30000W
Massima Potenza DC per ogni MPPT	7500W (300V-850V)	11250W (450V-850V)	15000W (600V-850V)
N. MPPT indipendenti/ N. stringhe per MPPT		2/2	
Tensione massima di ingresso		1000V	
Tensione di attivazione		250V	
Tensione nominale di ingresso		600V	
Intervallo MPPT di tensione DC		180V-960V	
Intervallo di tensione DC a pieno carico	220V-850V	350V-850V	450V-850V
Massima corrente in ingresso per ogni MPPT		25A/25A	
Massima corrente assoluta per ogni MPPT		30A/30A	
Dati tecnici collegamento batterie			
Tipo di batteria compatibile		Ioni di litio (fornite da Zucchetti)	
Intervallo di tensione ammessa		180V-750V	
Numero di canali batteria indipendenti		2 canali batteria HV (configurabili come indipendenti o in parallelo)	
Massima potenza di carica/scarica	10000W	15000W	20000W
Range di temperatura ammesso**		-10°C/+50°C	
Massima corrente di carica per canale batteria		25A (35A di picco per 60s)	
Massima corrente di scarica per canale batteria		25A (35A di picco per 60s)	
Curva di carica		Gestita da BMS batteria	
Profondità di scarica (DoD)		0%-90% (programmabile)	
Uscita AC (lato rete)			
Potenza nominale	10000W	15000W	20000W
Potenza massima	11000VA	16500VA	22000VA
Massima corrente	16A	24A	32A
Tipologia connessione/Tensione nominale		Trifase 3/N/PE, 220/380, 230/400	
Intervallo di tensione AC		184V~276V (in accordo con gli standard locali)	
Frequenza nominale		50Hz/60Hz	
Intervallo di frequenza AC		45Hz~55Hz / 55Hz~65Hz (in accordo con gli standard locali)	
Distorsione armonica totale		<3%	
Fattore di potenza		1 default (programmabile +/- 0.8)	
Limitazione immissione in rete		Programmabile da display	
Uscita EPS (Emergency Power Supply)			
Potenza erogata in EPS***	10000W	15000W	20000W
Potenza apparente di picco in EPS***	20000VA per 60s	22000VA per 60s	22000VA per 60s
Tensione e frequenza uscita EPS		Trifase 230V/400V 50Hz	
Corrente erogabile in EPS (di picco)	16A (30A per 60s)	24A (32A per 60s)	32A (33A per 60s)
Distorsione armonica totale		3%	
Switch time		<20ms	
Efficienza			
Efficienza massima		98.2%	
Efficienza peseta (EURO)		97.7%	
Efficienza MPPT		99.9%	
Massima efficienza di carica/scarica delle batterie		97.8%	
Consumo in stand-by		<15W	
Protezioni			
Protezione di interfaccia interna	si	no	
Protezioni di sicurezza		Anti islanding, RCMU, Ground Fault monitoring	
Protezione da inversione di polarità DC		si	
Sezionatore DC		integrato	
Protezione da surriscaldamento		si	
Categoria Sovratensione/Tipo di protezione		Overvoltage Category III / Protective class I	
Scaricatori integrati		AC/DC MOV: Tipo 2 standard	
Protezione da sovracorrenti in uscita		si	
Soft Start Batteria		si	
Standard			
EMC		EN61000-1, EN61000-3	
Safety standard		IEC62109-1, IEC62109-2, NB-T32004/IEC62040-1	
Standard di connessione alla rete		Certificati e standard di connessione disponibili su www.zcsazzurro.com	
Comunicazione			
Interfacce di comunicazione	Wi-Fi/4G/Ethernet (opzionali), RS485 (protocollo proprietario), USB , CAN 2.0 (per collegamento con batterie), Bluetooth		
Altri ingressi	Linea RS485 per Meter esterni (fino a 4 meter collegabili), 6 input digitali (5V TTL), connessione per sensori diretti (CT)		
Dati Generali			
Intervallo di temperatura ambiente ammesso		-30~60 °C	
Topologia		Transformerless	
Grado di protezione ambientale		IP65	
Intervallo di umidità relativa ammesso		0~100%	
Massima altitudine operativa		4000m	
Rumorosità		<45 dB @ 1m	
Peso		37Kg	
Raffreddamento		Convezione forzata	
Dimensioni (H*L*P)		515mm*571mm*264mm	
Display		LED display e APP	
Garanzia		10 anni	

* La potenza DC tipica non rappresenta un limite massimo di potenza applicabile. Il configuratore online disponibile sul sito www.zcsazzurro.com fornirà le possibili configurazioni applicabili

** Valore standard per batterie al litio; massima operatività tra +10°C/+40°C

*** La potenza erogata in EPS dipende dal numero e dal tipo di batterie nonché dallo stato del sistema (capacità residua, temperatura)

ZCS AZZURRO

BATTERIE LV PER SISTEMI DI ACCUMULO O IBRIDI



Le **batterie** in bassa tensione per sistemi di **accumulo e inverter ibridi ZCS Azzurro** costituiscono la soluzione ideale per ottimizzare l'indipendenza energetica in ambito residenziale.

Modulari e parallelabili, sono i dispositivi ideali per installazioni in accumulo con **inverter ZCS Azzurro**. Si configurano in maniera automatica e senza bisogno di impostazioni manuali.

La tecnologia agli Ioni di Litio o Litio-Ferro-Fosfato permette un utilizzo ottimale anche ad alte profondità di scarica ottimizzando l'immagazzinamento ed il riutilizzo di energia. Facilità di installazione e vita utile al top del mercato rendono queste batterie vantaggiose e convenienti.



BOX ZCS AZZURRO



BOX WECO



BOX PYLONTECH

» INSTALLAZIONE SEMPLICE

- » Cablaggi di comunicazione, collegamento di potenza e parallelo batterie sempre inclusi
- » Installazione a terra o a parete possibile tramite le apposite staffe
- » Possibilità di installazione di batterie aggiuntive in qualsiasi momento della vita dell'impianto
- » Fino a 30kWh di capacità totale installabile

Dati tecnici generali				
Tipologia	ZCS-Weco HeSu4k4	ZCS-Weco HeSu5k3 LV	ZCS-Pylontech	LV ZSX5000
Tecnologia	Litio Ferro Fosfato			
Dimensioni (A*L*P)	560mm (+20mm per piedini di appoggio) *480mm*165mm	580mm (+10mm piedini in gomma)*450*165	440mm*410mm*89mm (solo batteria); 530mm*677mm*280mm (storage box con 2 batterie)	600mm*480mm*211.5mm
Peso	53Kg		24Kg	54Kg
Classe di protezione	IP20			
Montaggio	A terra o a parete		A terra o a parete in storage box	A terra o a parete
Temperatura di utilizzo in carica	-20°C - +45°C	-10°C - +55°C	0°C - +50°C	-10°C - +50°C
Temperatura di utilizzo in scarica	-20°C - +60°C	-25°C - +65°C	-10°C - +50°C	-20°C - +50°C
Intervallo di umidità relative ammesso	0...95% senza condensazione			
M massima altitudine operativa	2000m			
Cicli operativi in condizioni standard*	7000		>6000	
Numero massimo di batterie installabili in parallelo su inverter	5		8	4
Certificazioni	IEC 61600-6-3: 2017, 61600-3-2:2014, 61000-3-3:2013, 61600-6-2007, CE, UN 38.3		TUV, CEI-021, CE, UN 38.3	IEC62619, IEC62040-1, CE, UN 38.3
Garanzia	10 anni			
Comunicazione	RS232, RS485, CAN bus			
Dati Capacità				
Capacità nominale del singolo modulo	4.95kWh	5.8 kWh	2.4kWh / 50Ah	5.12 kWh / 100Ah
Capacità utile del singolo modulo	4.45kWh / 86Ah (90% DoD)	5,22 kWh/100Ah (90% DoD)	1.9kWh (80% DoD)	4.61kWh (90% DoD)
Tensione nominale	51.2V	52V	48V	51.2V
Corrente carica massima del singolo modulo*	100A		25A	50A
Corrente scarica massima del singolo modulo*	100A	200A	25A	50A
Profondità di scarica max (DoD impostabile nell'inverter)	90% della capacità nominale		80% della capacità nominale	90% della capacità nominale

* Le correnti effettive di carica e scarica del sistema possono essere limitate dagli inverter ai quali le batterie sono collegati, si prega di riferirsi ai datasheet degli inverter per l'effettiva corrente di carica e scarica

ZCS AZZURRO

BATTERIE HV PER SISTEMI DI ACCUMULO O IBRIDI



Le **batterie** in alta tensione per sistemi di **accumulo e inverter Ibridi ZCS Azzurro trifase** costituiscono la soluzione ideale per ottimizzare l'indipendenza energetica in ambito residenziale.

Installabili in serie fino ad una capacità di 60kWh, sono i dispositivi ideali per installazioni in accumulo con inverter **ZCS Azzurro**, configurandosi in maniera automatica senza bisogno di impostazioni manuali.

La tecnologia agli Ioni di Litio o Litio-Ferro-Fosfato permette un utilizzo ottimale anche ad alte profondità di scarica ottimizzando l'immagazzinamento ed il riutilizzo di energia. Facilità di installazione e vita utile al top del mercato rendono queste batterie vantaggiose e convenienti.



PYLONTECH



WECO

» INSTALLAZIONE SEMPLICE

- » Cablaggi di comunicazione, collegamento di potenza e serie batterie sempre inclusi
- » Installazione a terra o su rack
- » Possibilità di installazione di batterie aggiuntive in qualsiasi momento della vita dell'impianto
- » Fino a 60kWh di capacità totale installabile

Dati tecnici generali

Tipologia	ZCS-Weco HeSu5k3 HV	ZCS - Pylontech H48050
Tecnologia	Litio Ferro Fosfato	
Dimensioni singolo modulo (H*L*P)	460mm*520mm*155mm	440mm*410mm*89mm
Peso singolo modulo	53Kg	24Kg
Classe di protezione	IP20	
Montaggio	A terra impilabili	A terra su struttura di supporto
Temperatura di utilizzo in carica	-10°C - +55°C	0°C - +50°C
Temperatura di utilizzo in scarica	-25°C - +65°C	-10°C - +50°C
Intervallo di umidità relative ammesso	0...95% senza condensazione	
Massima altitudine operativa	2000m	
Cicli operativi in condizioni standard*	7000	>5000
Collegamento dei moduli batteria	In serie: numero minimo moduli 4 numero massimo moduli 11	In serie: numero minimo moduli 4 numero massimo moduli 12
BMS	Integrato (necessario HV-box esterno per protezione in alta tensione)	SC1000-100S (obbligatorio)
Certificazioni	IEC 61600-6-3: 2017, 61600-3-2:2014, 61000-3-3:2013, 61600-6-2007, CE, UN 38.3	TUV, CEI-021, CE, UN 38.3
Garanzia	10 anni	
Comunicazione	RS232, RS485, CAN bus	
Ribilanciamento celle	Automatico real time	Automatico (con SOC sopra 95%)
Dati Capacità		
Capacità utile singolo modulo	5.22 kWh/ 100Ah	2.2kWh / 50Ah
Capacità nominale singolo modulo	5.8kWh	2.4kWh
Capacità effettiva complessiva (profondità di scarica 90%)	Da 21.2kWh (con 4 moduli in serie) Fino a 58.3kWh (con 11 moduli in serie)	Da 8.64kWh (con 4 moduli in serie) Fino a 25.92kWh (con 12 moduli in serie)
Tensione nominale complessiva	Da 208V (con 4 moduli in serie) Fino a 572 (con 11 moduli in serie)	Da 192V (con 4 moduli in serie) Fino a 576 (con 12 moduli in serie)
Corrente carica massima	100A	25A
Corrente scarica massima	200A	25A
Profondità di scarica (DoD)	90%	90%

* Condizioni operative standard per batterie: 25°C, 40% umidità, Profondità di scarica (DoD) 80%

ZCS AZZURRO

SISTEMI DI MONITORAGGIO

I sistemi di **monitoraggio** impianti **ZCS Azzurro** costituiscono la soluzione ideale per il completo controllo e la visibilità di tutti i parametri importanti per gli impianti di ogni tipologia.

La vasta gamma selezionabile permette di rispondere a tutte le esigenze: dalla soluzione base ai monitoraggi più completi e complessi.

I monitoraggi più completi consentono anche il collegamento di dispositivi esterni ed una alimentazione separata in modo da poter monitorare non solo gli inverter, ma il consumo dell'intero impianto anche durante le ore notturne.

» SEMPLICI E AFFIDABILI

- » Protocolli di comunicazione con inverter automatici
- » Possibilità di monitorare fino a 31 inverter

» INSTALLAZIONE SEMPLICE

- » Installazione plug-and-play
- » Facilità di accesso ed estrema configurabilità

DATI TECNICI	ZSM-WIFI-EXT / ZSM-WIFI-USB	ZSM-ETH-EXT / ZSM-ETH-USB	ZSM-4G-EXT / ZSM-4G-USB	ZSM- DATALOG-04	ZSM- DATALOG-10	ZSM-RMS-001/ M200	ZSM-RMS-001/ M1000
Dati generici							
Installazione	Sulla meccanica dell'inverter (Slot dedicato)				Libera		
Comunicazione con inverter	RS232/USB				RS485		
Numero di inverter collegabili	1			Fino a 4	Fino a 10	Fino a 31 (per installazioni con potenza totale <200kW)	Fino a 31 (per installazioni con potenza totale >200kW)
Alimentazione	Interna da inverter			Esterna tramite alimentatore dedicato a corredo			
Batteria tampone opzionale	No			Sì			
Configurabilità	Accesso a pagina WebServer dedicata	Nessuna configurazione richiesta		Accesso a pagina WebServer dedicata		Da richiedere a ZCS	
Collegamento con APP/Portale	Wi-Fi	Ethernet	4G***	Wi-Fi; Ethernet		Accesso a pagina WebServer dedicata	
Altre porte di comunicazione	No			2x USB 2.0, HDMI, I/O			
Funzioni aggiuntive	No			Possibile collegamento a Meter e sensori esterni per monitoraggio consumi e report per agenzia delle dogane riconosciuto			
Lista inverter compatibili	Lista 1* per modelli ZSM-xxx-EXT; Lista 2** per modelli ZSM-xxx-USB			Tutti gli inverter, accumuli e ibridi della serie Azzurro			

*Lista 1: 1100TL-V3/1600TL-V3/2000TL-V3/2700TL-V3/3000TL-V3/3000TLM-V3/3680TLM-V3/4000TLM-V3/4600TLM-V3/5000TLM-V3/6000TLM-V3, 50000TL-V1/60000TL-V1/70000TL, 20000TL-V2/25000TL-V2/30000TL-V2/33000TL-V2, 1PH HYD 3000 ZSS/IPH HYD 4000 ZSS/IPH HYD 5000 ZSS/IPH HYD 6000 ZSS, ME3000SP-V2

**Lista 2: 3.3KTL-V3/4.4KTL-V3/5.5KTL-V3/6.6KTL-V3/8.8KTL-V3/11KTL-V3/12KTL-V3, 15000TL-V3/17000TL-V3/20000TL-V3/22000TL-V3/24000TL-V3, 80KTL-LV/100KTL-LV/110KTL-LV, 100KTL-HV/125KTL-HV/136KTL-HV, 3PH HYD 5000 ZSS/3PH HYD 6000 ZSS/3PH HYD 8000 ZSS/3PH HYD 10000 ZSS/3PH HYD 15000 ZSS/3PH HYD 20000 ZSS, 1PH HYD 3000 ZSS HP/IPH HYD 4000 ZSS HP/IPH HYD 5000 ZSS HP/IPH HYD 6000 ZSS HP

*** Le schede comprendono una SIM virtuale integrata con canone per traffico dati compreso per 10 anni



Modulo Wi-Fi



Modulo Ethernet



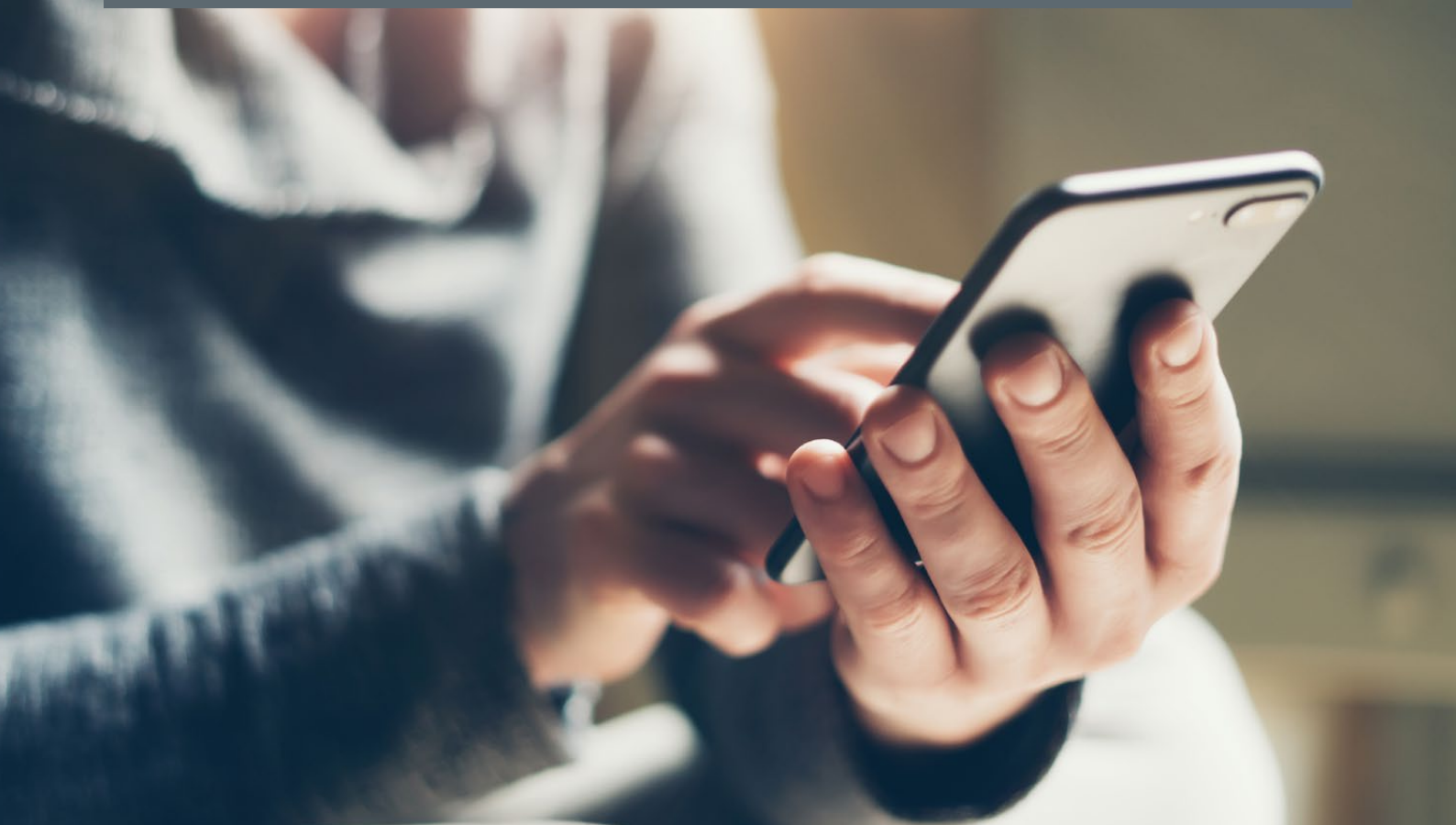
Datalogger serie Easy



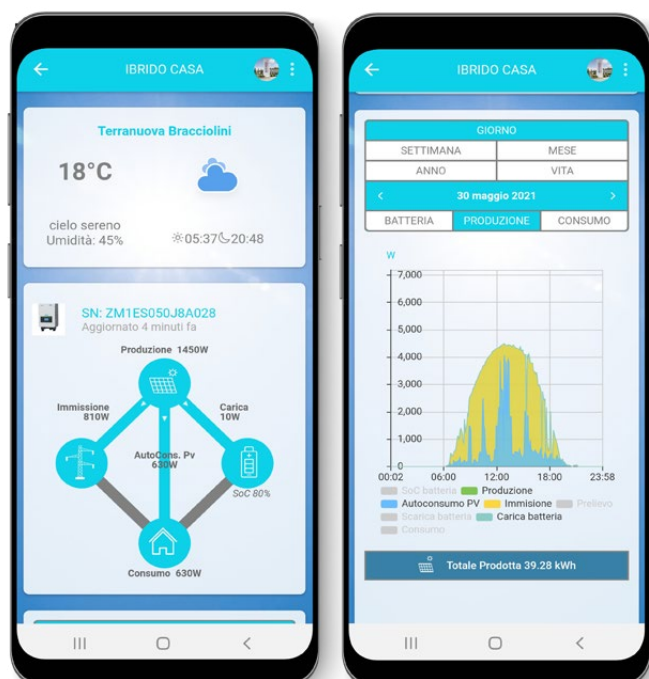
Datalogger serie Professional

ZCS AZZURRO

APP E PORTALE PER MONITORAGGIO



L'intera gamma di inverter ZCS Azzurro può essere facilmente monitorata tramite APP e portale ZCS. La APP ZCS Azzurro è scaricabile gratuitamente da Google Play e App Store e facilmente configurabile. Entrambi i sistemi consentono la realizzazione di grafici indicativi di produzioni, consumi e altre grandezze fondamentali. I dati si aggiornano automaticamente ogni 5 minuti.



» FACILI ED INTUITIVI

- » APP scaricabile da Google Play e Apple Store*
- » Grafici personalizzabili
- » Monitoraggio dell'intera gamma di inverter*
- » Interfaccia intuitiva



ZCS AZZURRO

STAZIONI DI RICARICA PER VEICOLI ELETTRICI



7 e 22
Kw

Le **stazioni di ricarica di Zucchetti Centro Sistemi (ZCS)** sono disponibili in 2 modelli di potenza da 7 e 22 KW, mono e trifase, smart e collegabili all'eventuale impianto fotovoltaico esistente, in aggiunta agli inverter di produzione e di accumulo ZCS Azzurro.

L'intera gamma è dotata dell'innovativo sistema **ZCS Predictive Energy Intelligence** in grado di gestire i flussi di energia e predire le necessità energetiche per il miglior utilizzo dei veicoli elettrici, degli impianti fotovoltaici e dei sistemi di accumulo.

Con **ZCS Predictive Energy Intelligence** è possibile:

1- Prevedere la quantità di potenza prodotta in base alle previsioni meteo.

2- Ripartire opportunamente l'energia prodotta fra auto e abitazione, in base alle necessità dell'utente e ai km da percorrere.

3- Ottimizzare il prelievo di energia dalla rete.

» COMPATIBILI CON TUTTI I VEICOLI ELETTRICI

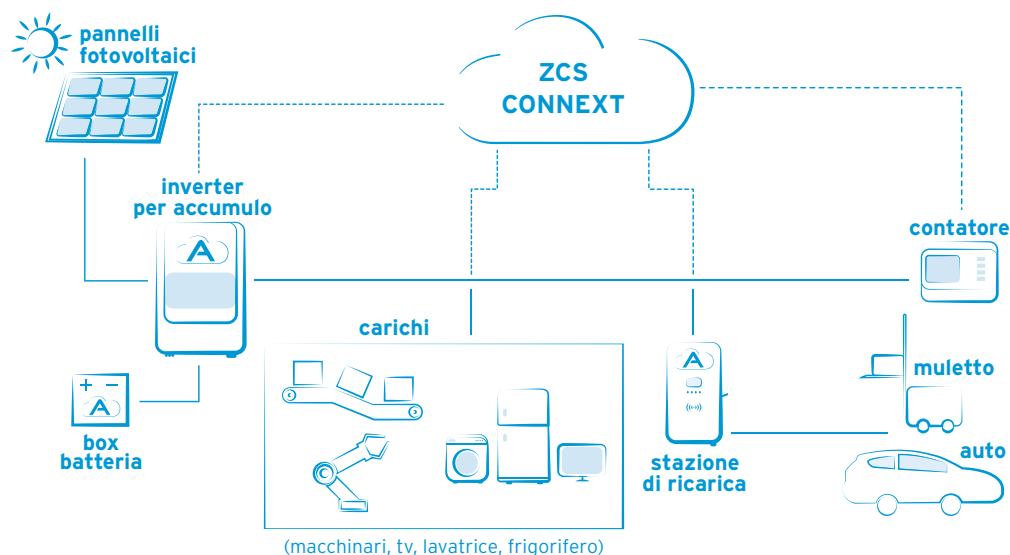
» POSSIBILITÀ DI MONITORARE E CONTROLLARE DISPOSITIVI MULTIPLI

» INSTALLAZIONE SEMPLICE, A PARETE O SU SUPPORTO

» DISPLAY E TASTIERA TOUCH

CAMPI DI APPLICAZIONE:

- › Domestico- residenziale
- › Esercizi commerciali e attività artigianali
- › Industrie
- › Parcheggi di centri commerciali e GDO
- › Hotellerie
- › Luoghi di interesse pubblico
- › Palestre e Impianti sportivi
- › Ovunque l' auto elettrica possa sostare...



DATI TECNICI	1PH 7KW	3PH 22KW
Dati tecnici ingresso AC		
Tipo di connessione	Monofase (1PH + Neutral + PE)	Trifase (3PH + Neutral + PE)
Tensione ingresso AC	230V +/- 10%	400V +/- 10%
Frequenza ingresso AC	50Hz	50Hz
Dati tecnici uscita AC		
Tensione uscita AC	230V +/- 10%	400V +/- 10%
Corrente massima uscita AC	32A	32A
Potenza massima	7,4 kW (limitabile da display)	22kW (limitabile da display)
Dati generali		
Materiale involucro esterno	Plastica PC940	Acciaio galvanizzato
Pannello frontale	Vetro temperato	Vetro temperato
Installazione	A parete / Su supporto metallico	A parete / Su supporto metallico
Connettore	Connettore Tipo2 con shutter - cablaggio non incluso (opzionale)	Connettore Tipo2 con shutter - cablaggio non incluso (opzionale)
Schermo LCD	Schermo grafico	Schermo grafico
Comandi	4 tasti touch - contatto per RFID	4 tasti touch - contatto per RFID
Card RFID	2 incluse	2 incluse
Energy Meter	Certificato MID	Certificato MID
Protezione RCD	TipoA + 6mA DC	TipoA + 6mA DC
Grado di protezione	IP54	IP54
Raffreddamento	Convezione naturale	Convezione naturale
Dati ambientali		
Temperatura di esercizio	-30°C / +50°C	-30°C / +50°C
Umidità	5% / 95% senza condensazione	5% / 95% senza condensazione
Massima altitudine	2000mt	2000mt
Installazione	Indoor / Outdoor	Indoor / Outdoor
Protezioni e sicurezza		
Protezioni integrate	Sovra e sotto tensione, Sovraccarico di potenza, Corto circuito, Correnti di dispersione, Mancanza di terra, Surge, Sovra e sotto temperatura	Sovra e sotto tensione, Sovraccarico di potenza, Corto circuito, Correnti di dispersione, Mancanza di terra, Surge, Sovra e sotto temperatura
Standard di sicurezza applicabili	IEC 61851-1: 2017, IEC 62916-2: 2016	IEC 61851-1: 2017, IEC 62916-2: 2016
Garanzia	2 anni	2 anni
Dimensioni e parti accessorie		
Dimensioni (A + L + P)	356mm + 221mm + 136mm	452mm + 295mm + 148mm
Peso	3kg	10kg
Accessori	Gateway di comunicazione (Ethernet/WIFI/4G), Supporto per montaggio a terra, cavo Tipo2-Tipo2 (4mt)	Gateway di comunicazione (Ethernet/WIFI/4G), Supporto per montaggio a terra, cavo Tipo2-Tipo2 (4mt)

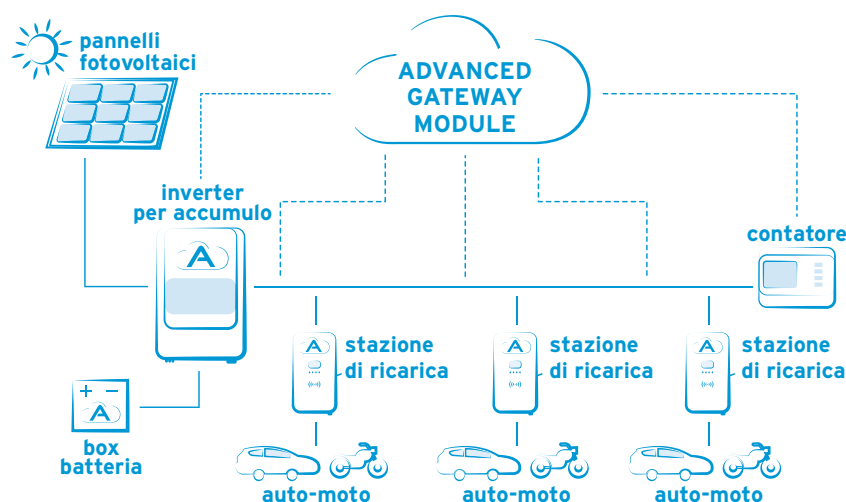
ZCS AZZURRO

ADVANCED GATEWAY MODULE

ZCS GATEWAY è l'innovativo Gateway che consente di connettere fino a 10 wallbox via WIFI o Ethernet ad un portale per monitoraggio dei consumi, oppure direttamente a portali di terze parti che consentano la fatturazione delle energie utilizzate per la ricarica. ZCS GATEWAY è utile in applicazioni dove l'energia utilizzata per la carica dei veicoli debba essere contabilizzata e monitorata, nonché per sistemi dove sia necessario un controllo di abilitazione alla ricarica.



USO PARCHEGGIO



DATI TECNICI	ZVM-GATEWAY
Dimensioni	125.3*91.5*28.3 (H*L*P)
Modalità installazione	Montato a parete vicino alla wallbox
Fornitura di energia	Connessione CAN/ potenza esterna
Tensione di lavoro	12-25V
Corrente di lavoro	500mA
Grado di protezione	IP21
Temperatura di lavoro	-20°C ~ +50°C
Piattaforma/sistema	Sistema Linux ARM9
Indicatori LED (da sinistra a destra)	Stato di funzionamento, connessione al back end, connessione al caricatore
MTBF (Mean Time Between Failures)	100 000 ore
Protezioni	Connessione anti-inversione
Ingressi per manutenzione	Micro USB, UART
Ingresso dati	USB
EN-GATE v.s. Comunicazione caricatore	CAN
EN-GATE v.s. comunicazione back-end	Ethernet
Protocollo comunicazione internet	OCPP1.6
Porta di estensione	IO, TTL USART
Massimo numero di caricatori collegati all'EN-GATE	10 pezzi

ZCS AZZURRO

CONNEXT

Il sistema **ZCS CONNEXT** è in grado di supervisionare e controllare completamente tutti i dispositivi ZCS. Collegabile ai sistemi fotovoltaici, di accumulo e alle stazioni di ricarica per veicoli elettrici ZCS Azzurro, permette il monitoraggio e controllo di tutti i sistemi in maniera intelligente e predittiva. Grazie alla possibilità di interfacciarsi con sensori di corrente esterni, ZCS CONNEXT si adatta perfettamente ad impianti in cui siano presenti inverter di terzi. Le funzionalità impostabili consentono un utilizzo smart delle energie rinnovabili ed un'accurata programmazione della carica delle batterie di accumulo o del veicolo elettrico. Attraverso le quattro uscite programmabili è possibile attivare le utenze secondo criteri impostabili. ZCS CONNEXT rappresenta l'ultima frontiera nell'ottimizzazione dei consumi!



DATI TECNICI		CONNEXT
Dati tecnici generali		
Dimensioni (H*L*P)	89mm*105mm*65mm(+20mm per antenna esterna)	
Peso	300g	
Classe di protezione	IP20	
Montaggio	Su barra DIN	
Alimentazione	Alimentatore integrato 110V-230V	
Range di temperatura di funzionamento	0°C...+40°C	
Intervallo di umidità relative ammesso	0...95% senza condensazione	
Interfaccia utente	Display grafico	
Porte di comunicazione con dispositivi Azzurro	RS485, CAN bus	
Porte per ingresso sensori corrente	2	
Ulteriori porte di ingresso/uscita	2x DO Open Collector, 2x contatti puliti, 2x DI, 2x PT100, USB interna, Bluetooth opzionale	
Comunicazione con portale	2G / Wifi / Ethernet (alternative)	
Garanzia	2 anni	
Consumo	< 7W	

» COMPATIBILE CON TUTTI I DISPOSITIVI ZCS AZZURRO

» UTILIZZABILE ANCHE IN IMPIANTI CON DIVERSI BRAND

» ALGORITMI DI GESTIONE INTELLIGENTI IMPOSTABILI

» INGRESSI PER SENSORI DI MONITORAGGIO IMPIANTO

ZCS AZZURRO

END OF LIFE



I prodotti **ZCS AZZURRO** sono in continua evoluzione e sempre in aggiornamento. ZCS assicura la continuità di supporto tecnico e garanzie su tutta la propria gamma prodotti. Per ricevere informazioni sui modelli a fine vita contattare il proprio canale distributivo oppure consultare il sito zcsazzurro.com



ZCS AZZURRO INVERTER DI STRINGA MONOFASE SERIE LITE



1PH 3000TLM-V2/1PH 3680TLM-V2/1PH 4000TLM-V2/1PH 4600TLM-V2
1PH/5000TLM-V2/1PH 6000TLM-V2



ZCS AZZURRO INVERTER DI STRINGA MONOFASE SERIE PLUS



1100TL-V1/1600TL-V1/2200TL-V1/2700TL-V1/3000TL-V1





ZCS AZZURRO INVERTER DI STRINGA MONOFASE SERIE PLUS



1PH 3000TLM-V1/1PH 3680TLM-V1/1PH 4000TLM-V1/1PH 4600TLM-V1
1PH 5000TLM-V1/1PH 6000TLM-V1



ZCS AZZURRO INVERTER DI STRINGA TRIFASE SERIE COMPACT



3.3KTL-V1/4.4KTL-V1/5.5KTL-V1/6.6KTL-V1/8.8KTL-V1/11KTL-V1/12KTL-V1



ZCS AZZURRO INVERTER DI STRINGA TRIFASE



10KTL-V2/12KTL-V2/15KTL-V2



ZCS AZZURRO

IL SERVIZIO DI ASSISTENZA TECNICA



Il servizio di assistenza tecnica ZCS Azzurro è presente in tutti i Paesi in cui ZCS opera, attraverso una rete di service center locali. ZCS Azzurro mette a disposizione della propria Clientela un Servizio Assistenza contattabile:

- › TELEFONICAMENTE al NUMERO 800 72 74 64* (Solo in Italia)
- › tramite la sezione **ASSISTENZA** del sito zcsazzurro.com

Il Servizio Assistenza Clienti ZCS Azzurro gestirà la tua richiesta di Assistenza entro le 24 ore successive alla tua comunicazione.

INSTALLAZIONE E MESSA IN OPERA

Desideri ricevere aiuto per il corretto dimensionamento del tuo nuovo impianto fotovoltaico o per il retrofit di impianti esistenti? Hai problemi nella configurazione del tuo Inverter ZCS Azzurro?

Hai dubbi sul corretto utilizzo ed installazione dello stesso?

Contatta il nostro Servizio Assistenza Tecnica:

 **800 72 74 64**

dal lunedì al venerdì 8.30 ↔ 18.00

sabato 8.30 ↔ 12.30

Il nostro servizio di assistenza tecnica è in grado di offrire supporto sia telefonico che tramite ticket relativamente a richieste pre-vendita e post-vendita, i nostri clienti potranno quindi ricevere tutte le informazioni delle quali necessitano.

FORMAZIONE E TRAINING

ZCS offre diversi programmi di formazione e training su vari aspetti legati all'energia solare. Le sessioni di formazione e training sono organizzate sia presso gli uffici di ZCS, sia in forma itinerante, presso le sedi dei nostri distributori o centri conferenze.

ZCS incoraggia tutti i propri clienti ad investire parte del loro tempo in uno o più corsi di formazione poiché attraverso questi corsi è possibile aumentare di molto l'efficienza durante un'installazione e, allo stesso tempo, renderla perfettamente conforme alle normative vigenti.

I corsi di formazione di ZCS includono normalmente sia presentazioni generali e teoriche, volte alla conoscenza tecnica degli inverter, che esercitazioni pratiche finalizzate alla spiegazione di tutte le caratteristiche del prodotto, delle varie applicazioni, delle procedure di installazione e messa in opera, programmazione, manutenzione e identificazione guasti.

I corsi sono aperti a tutti gli operatori del settore e non sono limitati a figure professionali tecniche.

PARTI DI RICAMBIO E ACCESSORI

Nel caso di guasto riconosciuto di un inverter Azzurro, ZCS provvede alla sua sostituzione con un inverter nuovo o rigenerato. In alcuni casi può risultare più veloce la semplice sostituzione di alcune parti accessorie.

Ne sono tipici esempi il rimpiazzo del vassoio porta ventole, negli inverter trifase, oppure dei cavi di collegamento delle batterie nei sistemi di accumulo.

Su richiesta il Servizio di Assistenza ZCS fornisce i prezzi di parti di ricambio e accessori che possono essere acquistati separatamente.

A tale scopo ZCS garantisce sempre la disponibilità di scorte adeguate.

MANUTENZIONE - ESTENSIONE GARANZIA - AGGIORNAMENTI - RETROFIT

Gli inverter di stringa ZCS Azzurro non richiedono particolari interventi manutentivi. In considerazione del loro esteso tempo di vita è tuttavia consigliabile procedere a delle ispezioni periodiche. ZCS offre questo servizio a condizioni particolarmente vantaggiose, sia durante il periodo coperto

dalla garanzia che successivamente. I nostri uffici possono sempre essere contattati per un preventivo.

Ogni visita ispettiva prevederà almeno: un controllo generale di funzionamento della macchina, la misura dei parametri ritenuti necessari ad esprimere una valutazione sullo stato complessivo del sistema e l'aggiornamento del software alla versione più recente disponibile.

Al termine della visita viene rilasciato un rapporto che certifica il risultato della visita effettuata.

RIPARAZIONE E SOSTITUZIONE

Ad esclusivo giudizio di ZCS gli inverter guasti potranno essere sostituiti con macchine nuove o cosiddette rigenerate.

Il ricondizionamento degli inverter, operazione condotta sotto la completa responsabilità di ZCS, ne ripristina le originali condizioni di efficienza e prestazioni.

Dopo un'ispezione totale della macchina, la sua pulizia completa, ed un'analisi degli eventuali componenti da sostituire, l'inverter è sottoposto ad un ciclo completo di test.

In tutti i casi l'inverter fornito in sostituzione, nuovo o ricondizionato, sarà coperto da una garanzia pari almeno a quella residua dell'inverter sostituito.

SERVICE PARTNERS

ZCS può intervenire entro 24 ore in qualsiasi regione d'Italia e in qualsiasi paese in Europa. ZCS privilegia un rapporto fiduciario con gli installatori ai quali demanda l'intervento in campo presso i loro clienti. In assenza di un installatore responsabile dell'impianto ZCS garantisce il servizio di assistenza tramite proprio personale diretto oppure tramite service partners locali.

800 72 74 64*



zcsazzurro.com



* La nostra linea telefonica è attiva dal lunedì al venerdì dalle 8.30 alle 18.00 e sabato dalle 8.30 alle 12.30.

ZCS AZZURRO

SOLUZIONI INTELLIGENTI PER UN MONDO SOSTENIBILE







zcsazzurro.com

