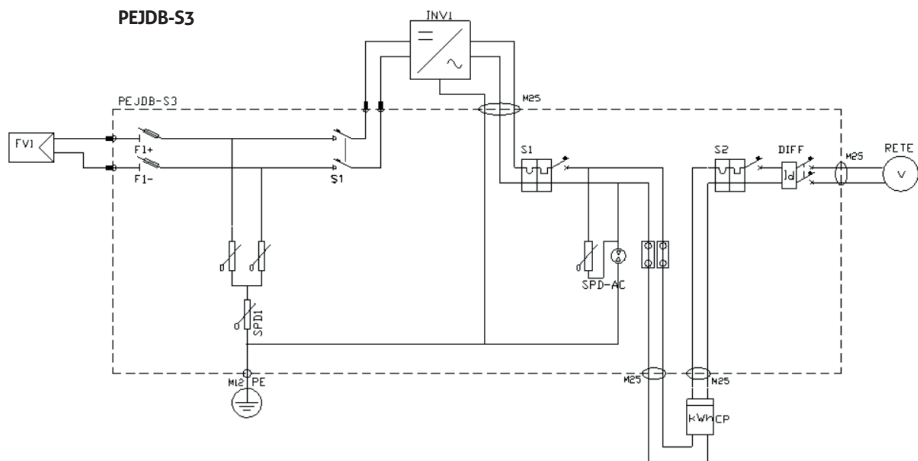


Serie PEJDB Quadri di campo AC

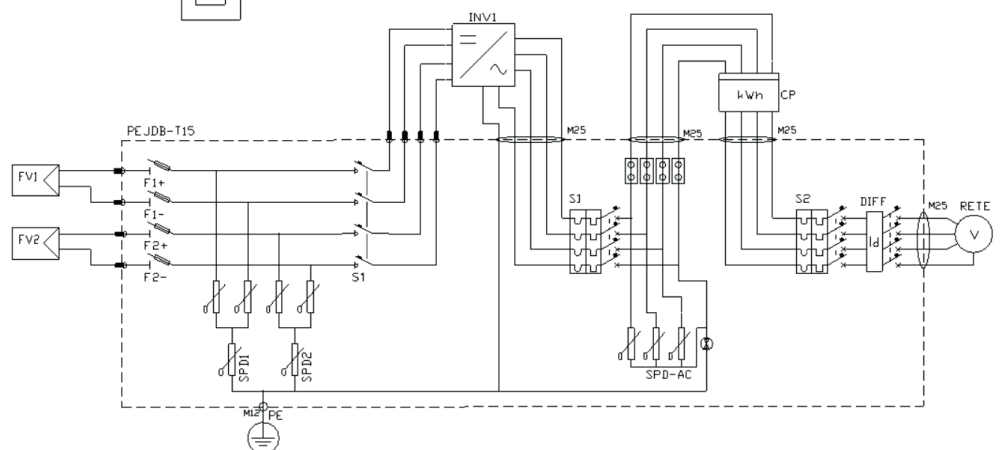
PEJDB-S3 / PEJDB-S6 / PEJDB-T15

*Completi e facili
da installare*

- Risparmia tempo e costi utilizzando i quadri DC + AC preassemblati e pronti all'uso
- Ideali per installazioni residenziali e commerciali
- Modelli monofase fino a 6kW e trifase fino a 15kW
- Con fusibili, scaricatori FV, sezionatori DC, scaricatori AC e interruttori AC
- Componenti di sicurezza affidabili e certificati per uso fotovoltaico



PEJDB-S6



		PEDB-S3	PEDB-S6	PEDB-T15
Dati generali	Sistema	Monofase	Monofase	Trifase
	Potenza	3kW	6kW	15kW
	Tensione nominale	230Vac	230Vac	400Vac
	Corrente nominale	16A	32A	25A
	Certificazioni	EN 61439-2		
Involucro quadro	Materiale	Policarbonato / ABS		
	Grado protezione	IP65		
	Grado protezione impatto	IK10		
	Numero moduli	12	12	18
	Dimensioni (LxAxP)	273x230x110mm	273x230x110mm	381x230x110
Differenziale	Numero	1	1	1
	Modello portafusibile	PEL1-63/25A	PEL1-63/40A	PEL1-63/40A
	Dimensione	2 poli, 25A	2 poli, 40A	4 poli, 40A
	Caratteristiche fusibile	300mA type A	300mA type A	300mA type A
	Certificazioni	CE		
Interruttori	Numero	1	1	2
	Modello	PEM2-63C16 2P	PEM2-63C32 2P	PEM1-63C25 4P
	Caratteristiche nominali	2 poli, 230V, 16A	2 poli, 230V, 32A	4 poli, 400V, 25A
	Potere interruzione e curva	6kA type C	6kA type C	10kA type C
	Certificazioni	CE		
Scaricatori	Numero	1	1	1
	Modello	PER-C20/275	PER-C20/275	PER-C20/440-4
	Max. tensione operativa	275Vac		
	Max. corrente scarica	20-40kA	20-40kA	20-40kA
	Standard	EN60669		
Certificazioni	CE			
Dati ambientali	Temperatura di esercizio	-20°C .. +60°C		
	Umidità relativa	99%		
	Altitudine	2000m		
Garanzia	Garanzia Standard	2		

2021 v3

Tutti i diritti riservati. Con riserva di modifiche e di indicazioni errate.

