

LIVERPOOL LIP70W

Proiettore LED 70W



ALTA EFFICIENZA
130 lm/W



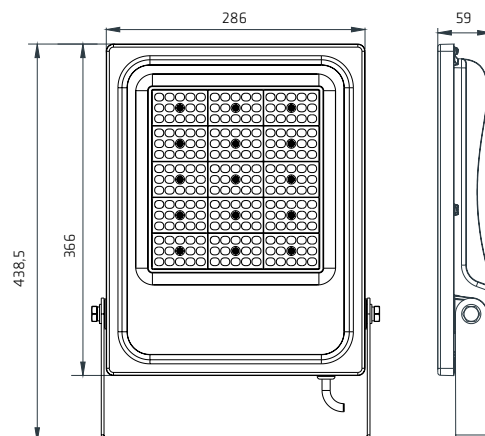
LUMILEDS



SCHEMA TECNICA · DATI DEL PRODOTTO

Dati elettrici	
Ingresso	110 ~ 240 Vac
Frequenza di rete	50/60Hz
Potenza	70W
Fattore Potenza	>0.95
N° di LED	91 chips LUMILEDS 3030
Potenza del LED	0.77W
Classe di protezione IEC	Classe I
Dati fotometrici	
Efficienza luminosa	130 lm/W
CRI (Ra)	>80
Flusso luminoso (Nominale / Reale) CCT	10500lm · 9100lm · 5700K · BF 10500lm · 9100lm · 4000K · BN 10098lm · 8645lm · 3000K · BC
Intensità luminosa	7295cd
SDCM deviazione standard corrispondenza cromatica	<3
Angolo di apertura	60° / 120° / 120x65°
Temp. Funzionamento	-40°C +50°C
N° commutazioni	50.000
Certificazioni	CE, RoHS
Efficienza energetica	A+
Vita utile	100.000h (L70:B10)
Materiali e caratteristiche fisiche	
Corpo	Lega di Alluminio
Diffusore	Vetro temperato
Riflettore	Alluminio
Dissipatore	Lega di Alluminio
Supporto	Acciaio
Finitura	Nero RAL 8022
Misure in mm (lunghezza x larghezza x altezza)	438.5 X 286 X 59
Peso (g)	3500
Caratteristiche	
Grado IP	IP65
Grado IK	IK08
Flicker	No
Opzioni	
Possibilità di regolazione	Opzionale
Possibilità di sensore di movimento	Si (Colore del sensore Nero)
Connettore	Incluso (IP65)
Imballi	
Misure dell'imballo	xxx X xxx X xxx
Peso dell'imballo (kg)	X
Unità (pezzi/scatola)	2 pezzi per scatola

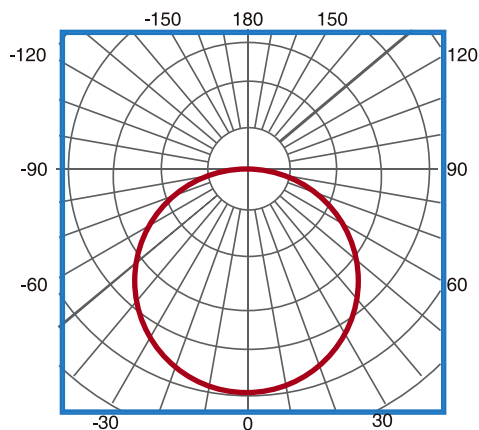
Misure in mm



Ottica

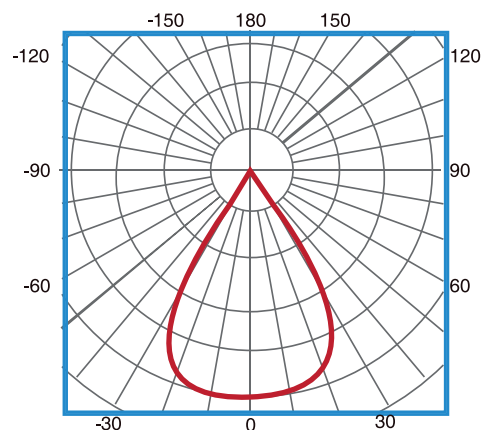
Angolo di apertura 120°

H (m)	Diametro (m)	E _{max} (lx)
2	5.72	764
4	11.44	191
6	17.15	85
8	22.87	48



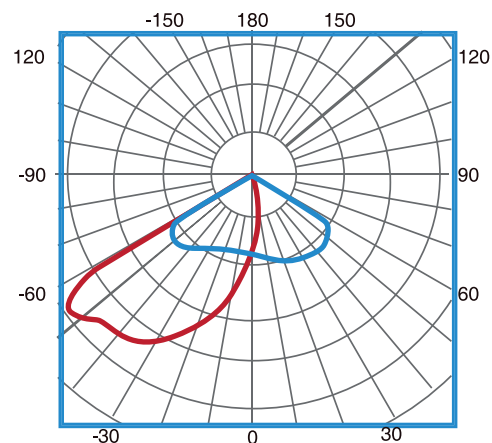
Angolo di apertura 60°

H (m)	Diametro (m)	E _{max} (lx)
2	2.56	1788
4	5.13	447
6	7.69	199
8	10.26	112



Angolo di apertura 120 x 65°

H (m)	Diametro (m)	E _{max} (lx)
2	2.71	587
4	5.42	147
6	8.12	66
8	10.83	37



Codici

		W				CCT
LIP70WBF60	NERO	70 W	10500 lm	9100 lm	60°	BF: 5700K
LIP70WBN60	NERO	70 W	10500 lm	9100 lm	60°	BN: 4000K
LIP70WBC60	NERO	70 W	10098 lm	8645 lm	60°	BC: 3000K
LIP70WBF120	NERO	70 W	10500 lm	9100 lm	120°	BF: 5700K
LIP70WBN120	NERO	70 W	10500 lm	9100 lm	120°	BN: 4000K
LIP70WBC120	NERO	70 W	10098 lm	8645 lm	120°	BC: 3000K
LIP70WBF12065	NERO	70 W	10500 lm	9100 lm	120x65°	BF: 5700K
LIP70WBN12065	NERO	70 W	10500 lm	9100 lm	120x65°	BN: 4000K
LIP70WBC12065	NERO	70 W	10098 lm	8645 lm	120x65°	BC: 3000K

Possibilità di regolazione

Completare il codice articolo con suffisso a seconda dell'opzione di regolazione desiderata

	Tipo de regulación
D110	Regulación 1 - 10V
DA	Regulación DALI

Installazione

