

**LIVERPOOL**  
**LIP150W**

Proiettore LED 150W



ALTA EFFICIENZA  
130 lm/W



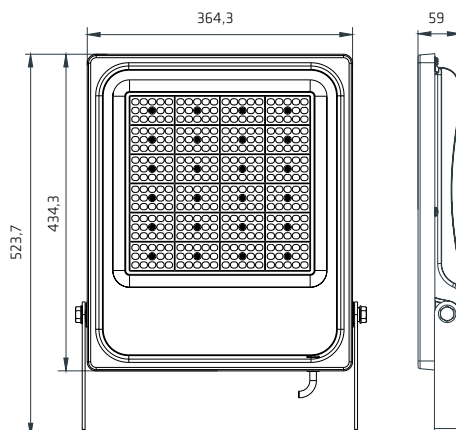
LUMILEDS



## SCHEMA TECNICA · DATI DEL PRODOTTO

Dati elettrici	
Ingresso	110 ~ 240 Vac
Frequenza di rete	50/60Hz
Potenza	150W
Fattore Potenza	>0.95
N° di LED	168 chips LUMILEDS 3030
Potenza del LED	0.89W
Classe di protezione IEC	Classe I
Dati fotometrici	
Efficienza luminosa	130 lm/W
CRI (Ra)	>80
Flusso luminoso (Nominale / Reale) CCT	22500lm · 19500lm · 5700K · BF 22500lm · 19500lm · 4000K · BN 21375lm · 18525lm · 3000K · BC
Intensità luminosa	15327cd
SDCM deviazione standard corrispondenza cromatica	<3
Angolo di apertura	60° / 120° / 120x65°
Temp. Funzionamento	-40°C +50°C
N° commutazioni	50.000
Certificazioni	CE, RoHS
Efficienza energetica	A+
Vita utile	100.000h (L70:B10)
Materiali e caratteristiche fisiche	
Corpo	Lega di Alluminio
Diffusore	Vetro temperato
Riflettore	Alluminio
Dissipatore	Lega di Alluminio
Supporto	Acciaio
Finitura	Nero RAL 8022
Misure in mm (lunghezza x larghezza x altezza)	523.7 X 364.3 X 59
Peso (g)	5310
Caratteristiche	
Grado IP	IP65
Grado IK	IK08
Flicker	No
Opzioni	
Possibilità di regolazione	Opzionale
Possibilità di sensore di movimento	Si (Colore del sensore Nero)
Connettore	Incluso (IP65)
Imballi	
Misure dell'imballo	xxx X xxx X xxx
Peso dell'imballo (kg)	X
Unità (pezzi/scatola)	1 pezzi per scatola

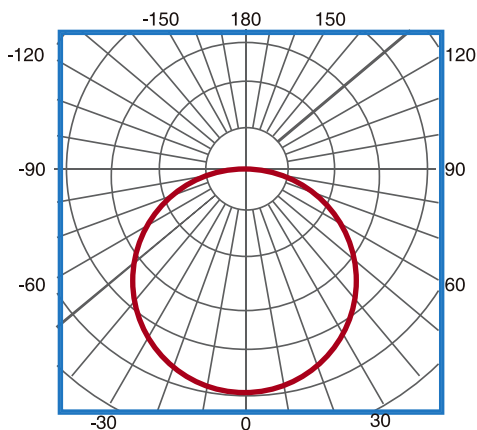
## Misure in mm



## Ottica

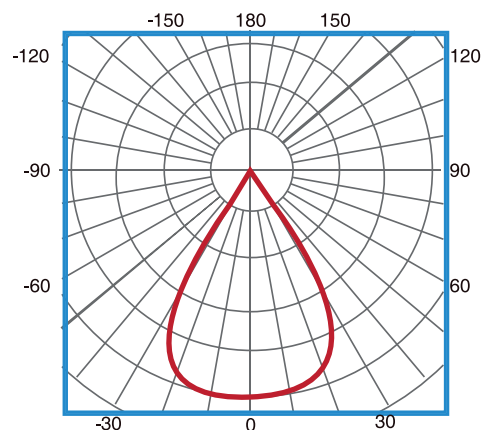
Angolo di apertura 120°

H (m)	Diametro (m)	E <sub>max</sub> (lx)
2	5.93	1663
4	11.86	416
6	17.79	185
8	23.72	104



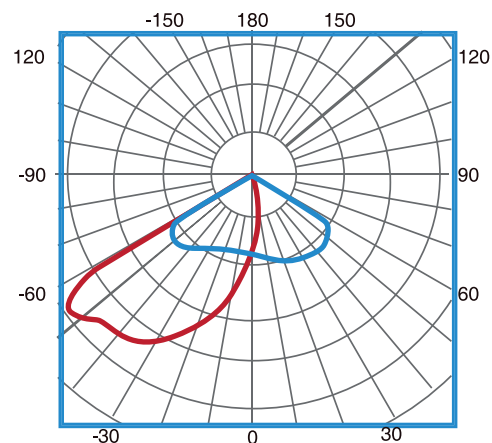
Angolo di apertura 60°

H (m)	Diametro (m)	E <sub>max</sub> (lx)
2	2.58	3764
4	5.17	941
6	7.75	418
8	10.33	235



Angolo di apertura 120 x 65°

H (m)	Diametro (m)	E <sub>max</sub> (lx)
2	2.53	1254
4	5.05	313
6	7.58	139
8	10.10	78



## Codici

		W				CCT
LIP150WBF60	NERO	150 W	22500 lm	19500 lm	60°	BF: 5700K
LIP150WBN60	NERO	150 W	22500 lm	19500 lm	60°	BN: 4000K
LIP150WBC60	NERO	150 W	21375 lm	18525 lm	60°	BC: 3000K
LIP150WBF120	NERO	150 W	22500 lm	19500 lm	120°	BF: 5700K
LIP150WBN120	NERO	150 W	22500 lm	19500 lm	120°	BN: 4000K
LIP150WBC120	NERO	150 W	21375 lm	18525 lm	120°	BC: 3000K
LIP150WBF12065	NERO	150 W	22500 lm	19500 lm	120x65°	BF: 5700K
LIP150WBN12065	NERO	150 W	22500 lm	19500 lm	120x65°	BN: 4000K
LIP150WBC12065	NERO	150 W	21375 lm	18525 lm	120x65°	BC: 3000K

## Possibilità di regolazione

Completare il codice articolo con suffisso a seconda dell'opzione di regolazione desiderata

	Tipo de regulación
D110	Regulación 1 - 10V
DA	Regulación DALI

## Installazione

