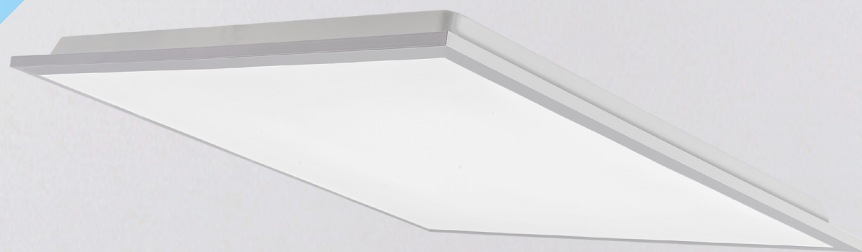


NEOPOLIS PS6060UGR

Pannello backlight LED 60x60
40W UGR



ALTA EFFICIENZA
100 lm/W



GARANZIA



HIGH QUALITY

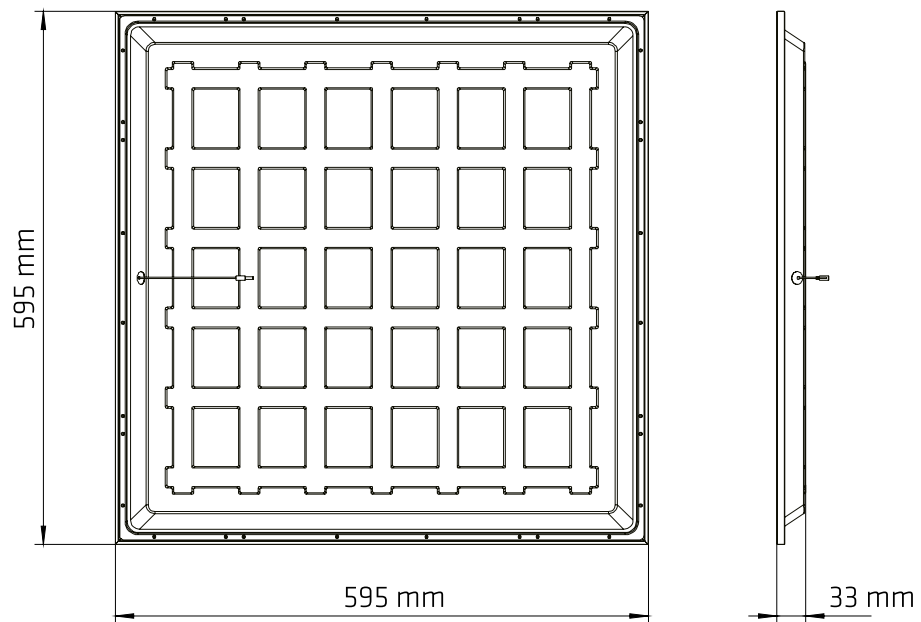


FLICKER FREE

SCHEMA TECNICA · DATI DEL PRODOTTO

Dati elettrici	
Ingresso	220 ~ 240 Vac
Frequenza di rete	50/60Hz
Potenza	40W
Fattore Potenza	>0,95
N° di LED	42 Chips LED
Potenza del LED	0,95 W
Classe di protezione IEC	Classe II
Dati fotometrici	
Efficienza luminosa	100 lm/W
CRI (Ra)	>80
Flusso luminoso (Nominale / Reale) CCT	4810 lm · 4010lm · 6000K · BF 4810 lm · 4010lm · 4000K · BN 4600lm · 3800lm · 3000K · BC
Intensità luminosa	2035 cd
SDCM deviazione standard corrispondenza cromatica	<3
Angolo di apertura	120°
Temp. Funzionamento	-20°C ~ 40°C
N° commutazioni	25.000
Certificazioni	CE, RoHS
Efficienza energetica	A+
Vita utile	50.000 h (L70B10)
Materiali e caratteristiche fisiche	
Corpo	Alluminio
Diffusore	PS
Finitura	Bianco RAL 9003
Misure in mm (lunghezza x larghezza x altezza)	595 X 595 X 33
Peso (g)	1830
Caratteristiche	
Grado IP	IP40 IP44 (optional)
Grado IK	IK06
Grado UGR	< 19
Flicker	No
Opzioni	
Possibilità di regolazione	Optional (vedi tabella)
Possibilità di controllo	RF Optional (MDRF) BT Optional (MDBT)
Possibilità di kit di emergenza	Optional (KEU603) Optional (KEU2403)
Possibilità di sensore di movimento	Optional (SL20)
Imballi	
Misure dell'imballo	945 X 670 X 225
Peso dell'imballo (kg)	12
Unità (pezzi/scatola)	5 pezzi per scatola

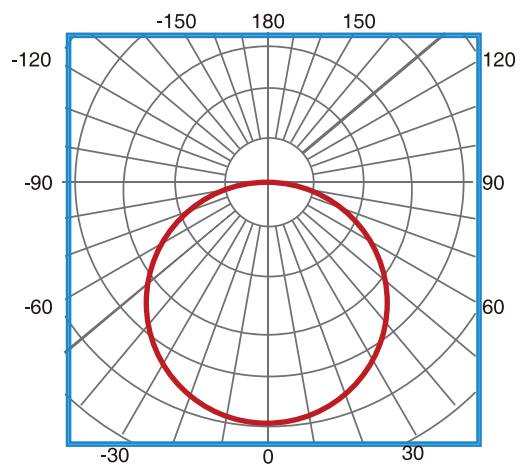
Misure in mm








Ottica

Angolo di apertura 120°

H (m)	Diametro (m)	E _{max} (lx)
1	1.83	2035
2	3.67	509
3	5.50	226
4	7.33	127




Codici

		W				CCT	CRI
PS6060UGRBF	RAL 9003	40 W	4810 lm	4010 lm	120°	BF: 6000K	> 80
PS6060UGRBN	RAL 9003	40 W	4810 lm	4010 lm	120°	BN: 4000K	> 80
PS6060UGRBC	RAL 9003	40 W	4600 lm	3800 lm	120°	BC: 3000K	> 80

Possibilità di regolazione

PS6060UGR*BF or PS6060UGR*BN

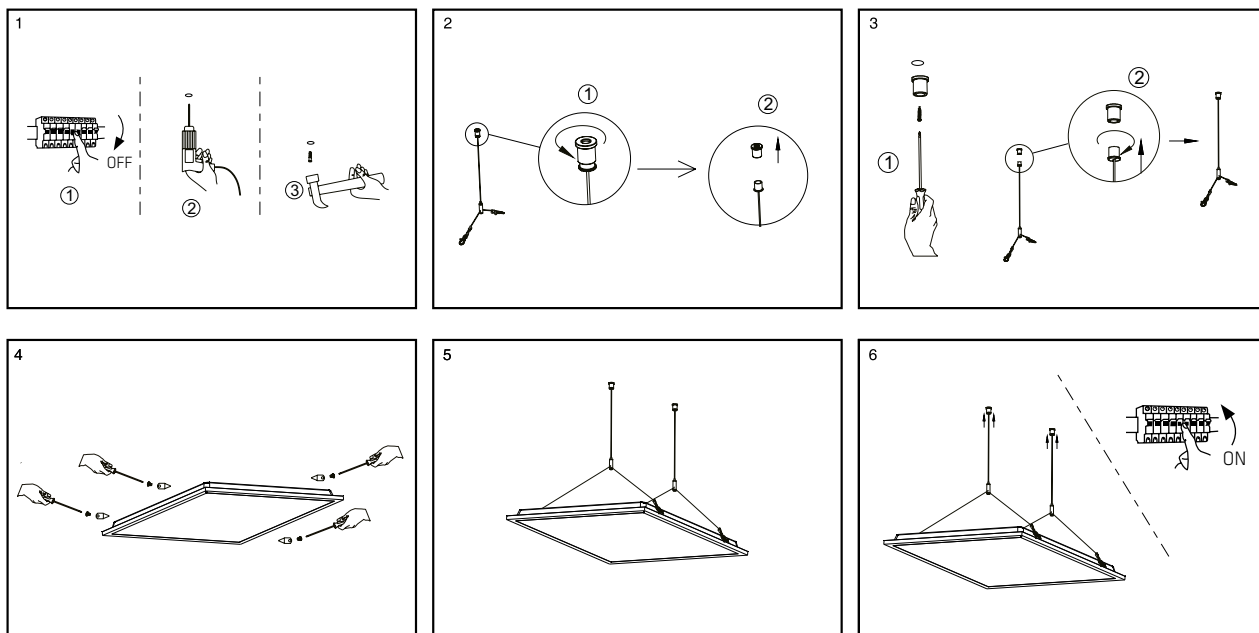
	Dimming
D110	Regolazione 0/1-10V
DA	Regolazione DALI e regolazione push
CS	Regolazione CASAMBI
UE	European driver

Sostituire * nel codice con il codice di regolazione.

Installazione

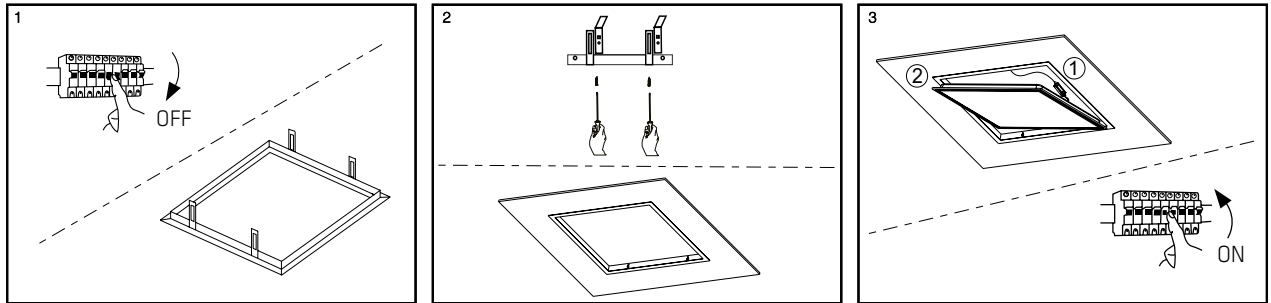
Opzioni di installazione della sospensione

AS60X60V3

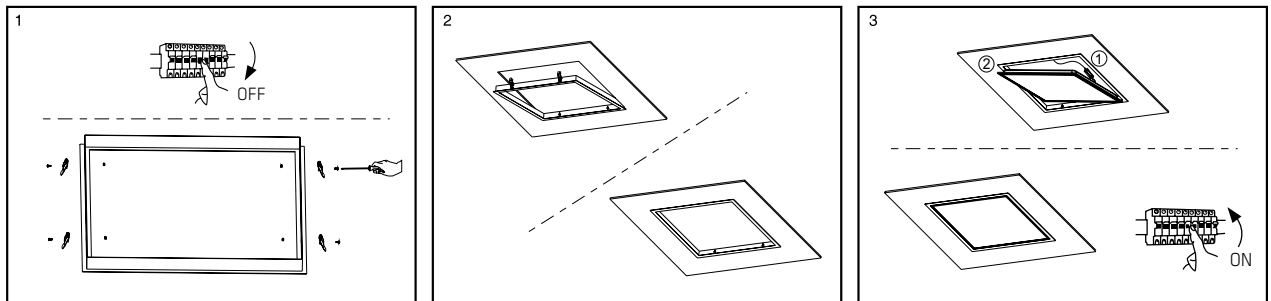


Opzioni di installazione incasso

AEM60X60

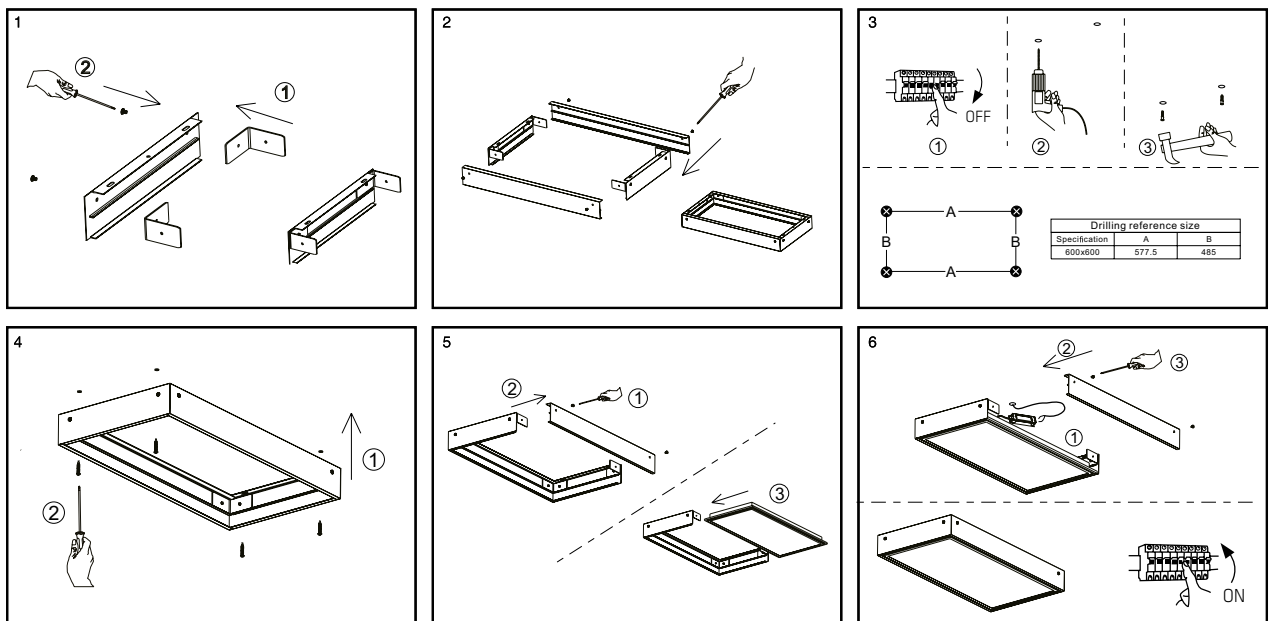


AEP60X60V3

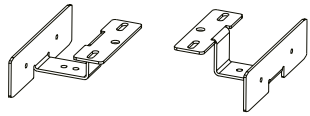


Opzioni di installazione di superficie

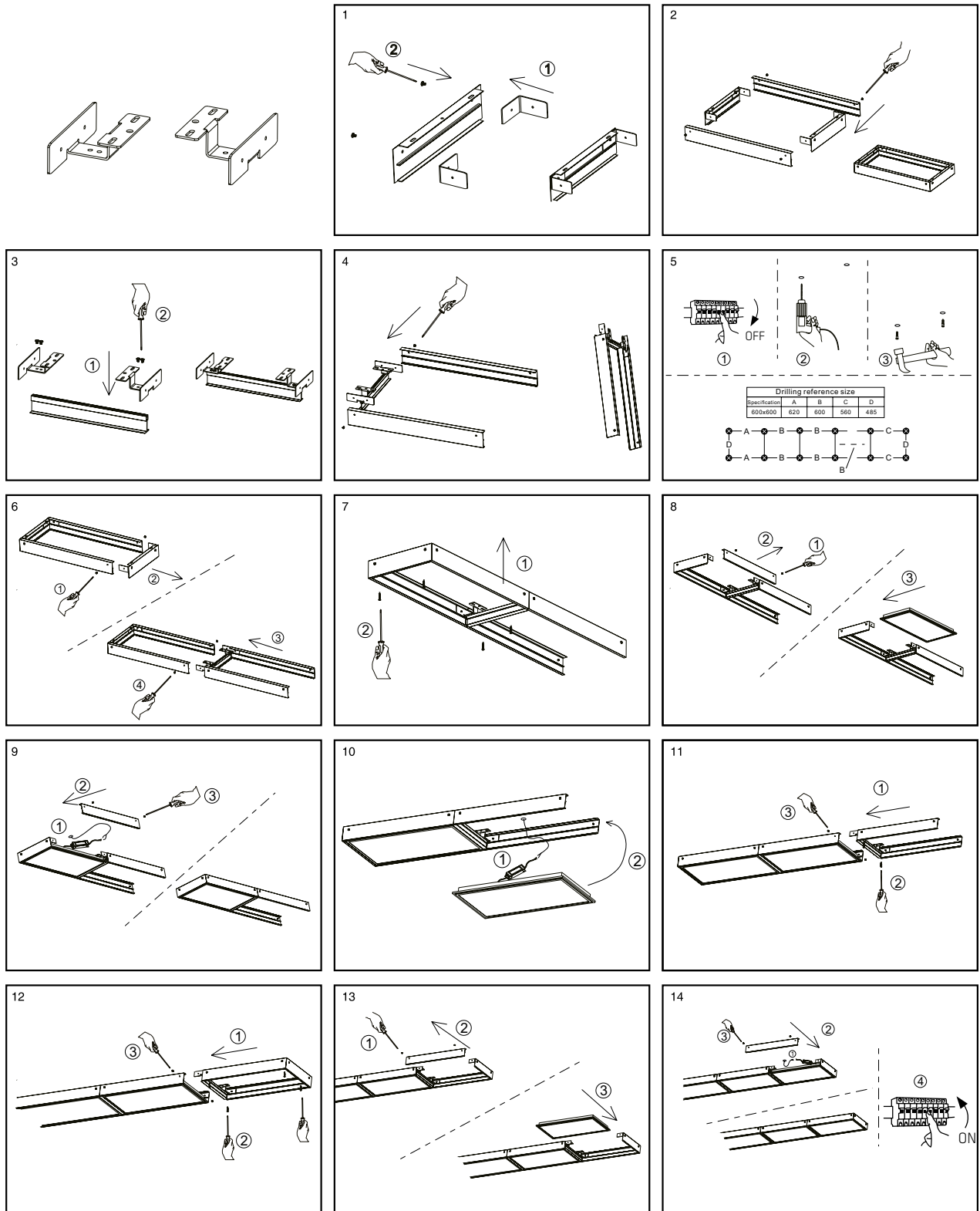
ASM60X60V3



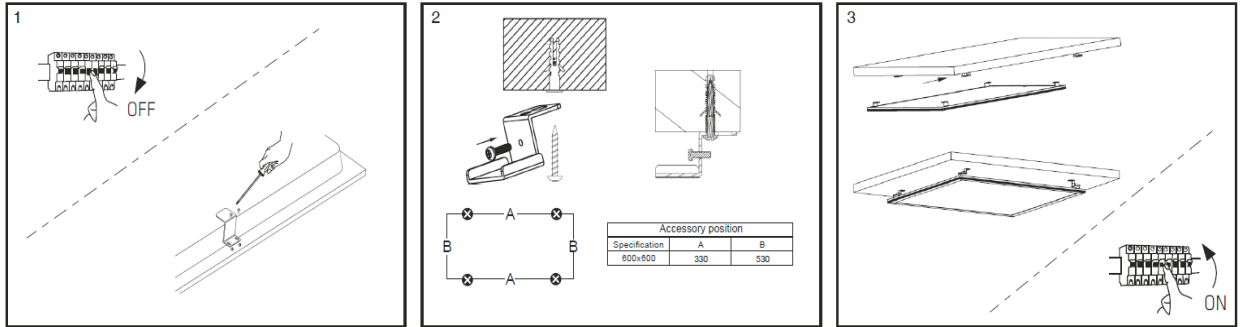
ASM60X60V3U



ASM60X60V3 + ASM60X60V3U



ASE60X60V3



IP40



A	cos ϕ	CRI
0.18	>0.9	>80