

GALILEO 1

CARATTERISTICHE PRINCIPALI

Applicazioni	Illuminazione stradale e architettonica.
Gruppo ottico	ASP/ASC: Ottica asimmetrica per proiezione. STE-M/S: Ottica asimmetrica per illuminazione stradale extraurbana. STU-M/S: Ottica asimmetrica per illuminazione stradale, urbana e ciclopedonale. STW: Ottica asimmetrica per illuminazione di strade larghe e urbane e extraurbane, specifica per asfalti bagnati. S05: Ottica asimmetrica per illuminazione stradale, urbana e aree verdi. Temperatura di colore: 4000K (3000K in opzione) CRI ≥ 70 Classe di sicurezza fotobiologica: EXEMPT GROUP Efficienza sorgente LED: 168 lm/W @ 525mA, T _j =85°C, 4000K
Classe di isolamento	II, I
Grado di protezione	IP66 IK08 totale
Moduli LED	Gruppo ottico rimovibile.
Inclinazione	Vedere sezione disegni dimensionali
Dimensioni	
Peso	
Superficie esposta	
Montaggio	
Cablaggio	Integrato. Rimovibile.
Temp. di esercizio	-40°C / +50°C (525mA) -40°C / +35°C (700mA)
Temp. di stoccaggio	-40°C / +80°C
Norme di riferimento	EN 60598-1, EN 60598-2-3, EN 60598-2-5, EN 62471, EN 55015, EN 61547, EN 61000-3-2, EN 61000-3-3

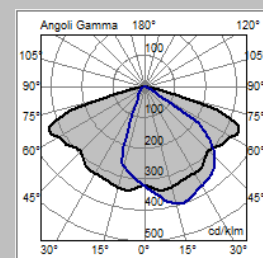


CARATTERISTICHE ELETTRICHE

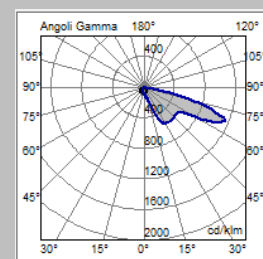
Alimentazione	220÷240V 50/60Hz (Tolleranza standard ±10%. Altri voltaggi e tolleranze su richiesta)
Fattore di potenza	>0,9 (a pieno carico)
Connessione rete	Cavo uscente H07RN-F nx1.5mm ² In opzione: connettore esterno M/F IP66/68 per cavi sezione max. 2,5mm ² , Ø max. 14mm
Protez. sovratensioni	Fino a 10kV Con SPD (in opzione) 10kV / 10kV CM/DM
SPD (in opzione)	10kV-10kA, type II, completo di LED di segnalazione e termofusibile per disconnessione del carico a fine vita.
Sistema di controllo (opzioni)	F: Fisso non dimmerabile. DA: Dimmerazione automatica (mezzanotte virtuale) con profilo di default. DAC: Profilo DA custom. FLC: Flusso luminoso costante. DB: Bipotenza con filo pilota. WL: Telecontrollo punto/punto ad onde radio. DALI: Interfaccia di dimmerazione digitale DALI.
Vita gruppo ottico (T_q=25°C, 700mA)	>100.000hr L90B10 >100.000hr L90, TM-21

MATERIALI

Attacco	Acciaio zincato e verniciato.
Corpo- Dissipatore	Alluminio pressofuso UNI EN1706. Verniciato a polveri.
Vano cablaggio	
Gruppo ottico	Alluminio 99.85% con finitura superficiale realizzata con deposizione sotto vuoto 99.95%. Alluminio classe A+ (DIN EN 16268)
Schermo	Vetro piano temperato sp. 5mm elevata trasparenza.
Pressacavo	Metallico, M20x1,5 – IP68
Guarnizione	Poliuretanic.
Colore	Grafite - Cod. 01



Ottica STE-M



Ottica ASP-7W

Tutti i dati fotometrici pubblicati sono stati rilevati in conformità alle norme UNI EN 13032-1 e IES LM 79-08

GALILEO 1

1 MODULO ASP / ASC

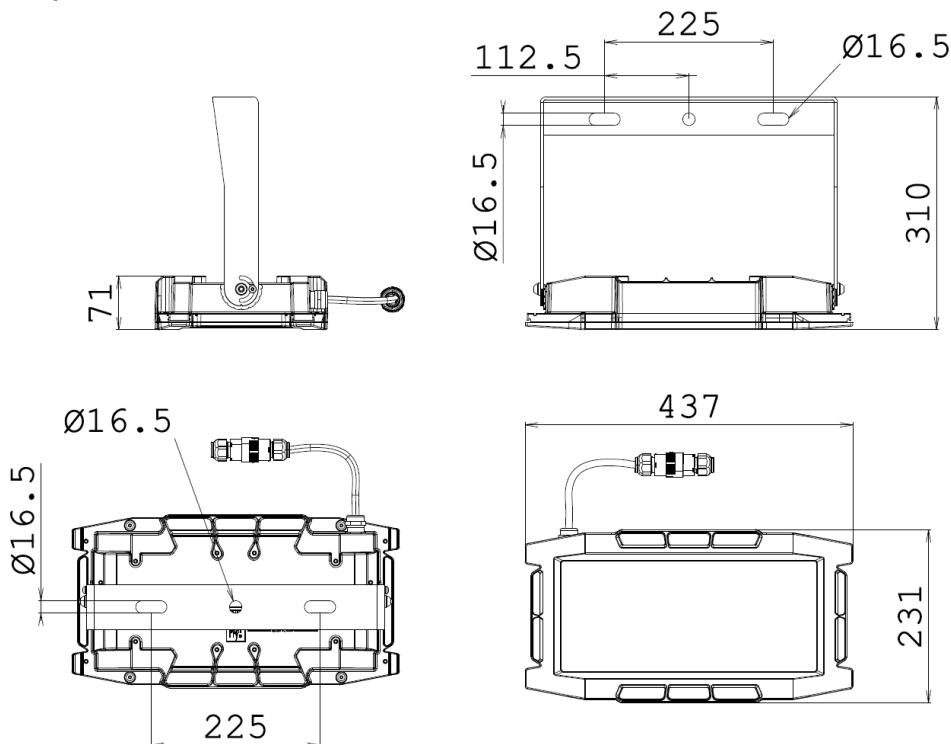
2 MODULI STE / STU / STW / S05

DISEGNI DIMENSIONALI

PESO ESCLUSO STAFFA: 4.3 kg

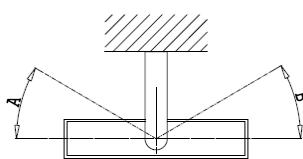
SUPERFICIE LATERALE: 0.03 m²

SUPERFICIE PIANTA: 0.1 m²



STAFFE DISPONIBILI

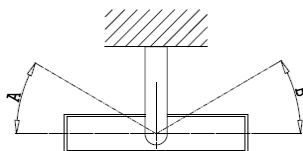
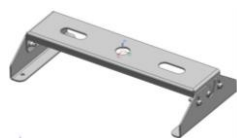
STAFFA A - STANDARD



A = 90°
B = 90°

1.6 kg

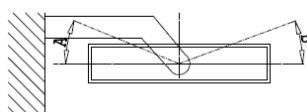
STAFFA B - OPTIONAL



A = 10°
B = 10°

0.6 kg

STAFFA G - OPTIONAL



A = 20°
B = 85°

1.3 kg



GALILEO 1

2 / 3 MODULI ASP / ASC

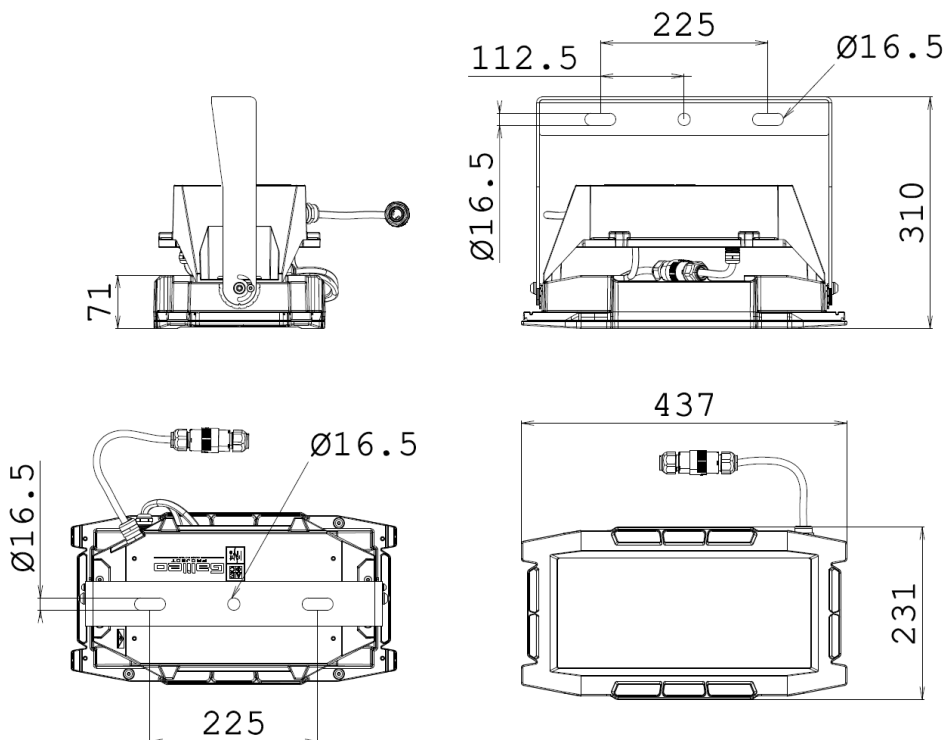
4 / 6 MODULI STE / STU / STW / S05

DISEGNI DIMENSIONALI

PESO ESCLUSO STAFFA: 8.3 kg

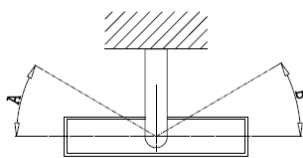
SUPERFICIE LATERALE: 0.06 m²

SUPERFICIE PIANTA: 0.1 m²



STAFFE DISPONIBILI

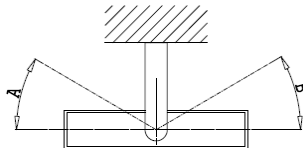
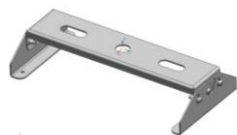
STAFFA A - STANDARD



A = 90°
B = 90°

1.6 kg

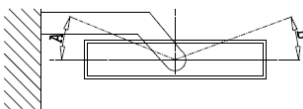
STAFFA B - OPTIONAL



A = 10°
B = 10°

0.6 kg

STAFFA G - OPTIONAL



A = 20°
B = 85°

1.3 kg



APPARECCHIO	OTTICA	FLUSSO APPARECCHIO* (Tq=25°C, 4000K, lm)	POTENZA APPARECCHIO* (Tq=25°C, Vin=230Vac, F/DA/DAC, W)	EFFICIENZA APPARECCHIO (Tq=25°C, lm/W)	FLUSSO NOMINALE LED* (Tj=85°C, 4000K, lm)	POTENZA NOMINALE LED* (Tj=85°C, W)
Galileo 1 0F2H1 4.5-2M*	S05	3690	30.5	120	4368	26
Galileo 1 0F2H1 4.5-4M	STU-M	7150	57	125	8736	52
Galileo 1 0F2H1 4.5-6M	STU-S	11110	85	130	13104	78
Galileo 1 0F2H1 4.7-2M*	S05	4720	40	118	5530	36
Galileo 1 0F2H1 4.7-4M	STU-M	8990	76	118	11060	72
Galileo 1 0F2H1 4.7-6M	STU-S	14070	114	123	16590	108
Galileo 1 0F3 4.5-2M*	STE-M	5160	39	132	5900	34
Galileo 1 0F3 4.5-4M	STE-S	9950	76	130	11800	68
Galileo 1 0F3 4.5-6M	STW	15170	112	135	17700	102
Galileo 1 0F3 4.7-2M*	STE-M	6530	52	125	7470	48
Galileo 1 0F3 4.7-4M	STE-S	12550	102	123	14940	96
Galileo 1 0F3 4.7-6M	STW	19040	150	126	22410	144
Galileo 1 0F6 4.5-1M*	ASC-4W	5120	39	131	5901	35
Galileo 1 0F6 4.5-2M	ASP-4N	10080	76	132	11802	70
Galileo 1 0F6 4.5-3M	ASP-4W	15050	112	134	17703	105
Galileo 1 0F6 4.7-1M*	ASC-4W	6410	52	123	7470	47
Galileo 1 0F6 4.7-2M	ASP-4N	12600	102	123	14940	94
Galileo 1 0F6 4.7-3M	ASP-4W	18530	150	123	22410	141
Galileo 1 0F6 4.5-1M*	ASC-5W	5030	39	128	5901	35
Galileo 1 0F6 4.5-2M	ASP-5N	9900	76	130	11802	70
Galileo 1 0F6 4.5-3M	ASP-5W	14770	112	131	17703	105

APPARECCHIO	OTTICA	FLUSSO APPARECCHIO* (Tq=25°C, 4000K, lm)	POTENZA APPARECCHIO* (Tq=25°C, Vin=230Vac, F/DA/DAC, W)	EFFICIENZA APPARECCHIO (Tq=25°C, lm/W)	FLUSSO NOMINALE LED* (Tj=85°C, 4000K, lm)	POTENZA NOMINALE LED* (Tj=85°C, W)
Galileo 1 0F6 4.7-1M*	ASC-5W	6290	52	120	7470	47
Galileo 1 0F6 4.7-2M	ASP-5N	12370	102	121	14940	94
Galileo 1 0F6 4.7-3M	ASP-5W	18190	150	121	22410	141
Galileo 1 0F6 4.5-1M*	ASC-6W	4950	39	126	5901	35
Galileo 1 0F6 4.5-2M	ASP-6N	9760	76	128	11802	70
Galileo 1 0F6 4.5-3M	ASP-6W	14560	112	130	17703	105
Galileo 1 0F6 4.7-1M*	ASC-6W	6210	52	119	7470	47
Galileo 1 0F6 4.7-2M	ASP-6N	12190	102	119	14940	94
Galileo 1 0F6 4.7-3M	ASP-6W	17920	150	119	22410	141
Galileo 1 0F6 4.5-1M*	ASC-7W	4860	39	124	5901	35
Galileo 1 0F6 4.5-2M	ASP-7N	9570	76	125	11802	70
Galileo 1 0F6 4.5-3M	ASP-7W	14340	112	128	17703	105
Galileo 1 0F6 4.7-1M*	ASC-7W	6090	52	117	7470	47
Galileo 1 0F6 4.7-2M	ASP-7N	11960	102	117	14940	94
Galileo 1 0F6 4.7-3M	ASP-7W	17660	150	117	22410	141

*FLUSSO APPARECCHIO / POTENZA APPARECCHIO: Dati nominali rilevati in laboratorio.

*FLUSSO NOMINALE LED / POTENZA NOMINALE LED: Dati nominali estrapolati da datasheet costruttore LED.

I valori indicati in questa scheda tecnica sono da considerarsi valori nominali. Tolleranza su flusso: +/-7%. Tolleranza su potenza: +/-5%.

* Tolleranza su flusso: +/-7%. Tolleranza su potenza: +/-10%.

Al fine di favorire un costante aggiornamento dei propri prodotti, AEC si riserva il diritto di apportare modifiche senza preavviso.

APPARECCHIO	OTTICA	FLUSSO APPARECCHIO* (Tq=25°C, 3000K, lm)	POTENZA APPARECCHIO* (Tq=25°C, Vin=230Vac, F/DA/DAC, W)	EFFICIENZA APPARECCHIO (Tq=25°C, lm/W)	FLUSSO NOMINALE LED* (Tj=85°C, 3000K, lm)	POTENZA NOMINALE LED* (Tj=85°C, W)
Galileo 1 0F2H1 3.5-2M*	S05	3430	30.5	112	3980	26
Galileo 1 0F2H1 3.5-4M	STU-M	6650	57	116	7960	52
Galileo 1 0F2H1 3.5-6M	STU-S	10330	85	121	11940	78
Galileo 1 0F2H1 3.7-2M*	S05	4390	40	109	5040	36
Galileo 1 0F2H1 3.7-4M	STU-M	8360	76	110	10080	72
Galileo 1 0F2H1 3.7-6M	STU-S	13090	114	114	15120	108
Galileo 1 0F3 3.5-2M*	STE-M	4800	39	123	5402	34
Galileo 1 0F3 3.5-4M	STE-S	9250	76	121	10804	68
Galileo 1 0F3 3.5-6M	STW	14110	112	125	16206	102
Galileo 1 0F3 3.7-2M*	STE-M	6070	52	116	6840	48
Galileo 1 0F3 3.7-4M	STE-S	11670	102	114	13680	96
Galileo 1 0F3 3.7-6M	STW	17710	150	118	20520	144
Galileo 1 0F6 3.5-1M*	ASC-4W	4760	39	122	5190	35
Galileo 1 0F6 3.5-2M	ASP-4N	9370	76	123	10380	70
Galileo 1 0F6 3.5-3M	ASP-4W	14000	112	125	15570	105
Galileo 1 0F6 3.7-1M*	ASC-4W	5960	52	114	6570	47
Galileo 1 0F6 3.7-2M	ASP-4N	11720	102	114	13140	94
Galileo 1 0F6 3.7-3M	ASP-4W	17230	150	114	19710	141
Galileo 1 0F6 3.5-1M*	ASC-5W	4680	39	120	5190	35
Galileo 1 0F6 3.5-2M	ASP-5N	9210	76	121	10380	70
Galileo 1 0F6 3.5-3M	ASP-5W	13740	112	122	15570	105

APPARECCHIO	OTTICA	FLUSSO APPARECCHIO* (Tq=25°C, 3000K, lm)	POTENZA APPARECCHIO* (Tq=25°C, Vin=230Vac, F/DA/DAC, W)	EFFICIENZA APPARECCHIO (Tq=25°C, lm/W)	FLUSSO NOMINALE LED* (Tj=85°C, 3000K, lm)	POTENZA NOMINALE LED* (Tj=85°C, W)
Galileo 1 0F6 3.7-1M*	ASC-5W	5850	52	112	6570	47
Galileo 1 0F6 3.7-2M	ASP-5N	11500	102	112	13140	94
Galileo 1 0F6 3.7-3M	ASP-5W	16920	150	112	19710	141
Galileo 1 0F6 3.5-1M*	ASC-6W	4600	39	117	5190	35
Galileo 1 0F6 3.5-2M	ASP-6N	9080	76	119	10380	70
Galileo 1 0F6 3.5-3M	ASP-6W	13540	112	120	15570	105
Galileo 1 0F6 3.7-1M*	ASC-6W	5780	52	111	6570	47
Galileo 1 0F6 3.7-2M	ASP-6N	11340	102	111	13140	94
Galileo 1 0F6 3.7-3M	ASP-6W	16670	150	111	19710	141
Galileo 1 0F6 3.5-1M*	ASC-7W	4520	39	115	5190	35
Galileo 1 0F6 3.5-2M	ASP-7N	8900	76	117	10380	70
Galileo 1 0F6 3.5-3M	ASP-7W	13340	112	119	15570	105
Galileo 1 0F6 3.7-1M*	ASC-7W	5660	52	108	6570	47
Galileo 1 0F6 3.7-2M	ASP-7N	11120	102	109	13140	94
Galileo 1 0F6 3.7-3M	ASP-7W	16420	150	109	19710	141

*FLUSSO APPARECCHIO / POTENZA APPARECCHIO: Dati nominali rilevati in laboratorio.

*FLUSSO NOMINALE LED / POTENZA NOMINALE LED: Dati nominali estrapolati da datasheet costruttore LED.

I valori indicati in questa scheda tecnica sono da considerarsi valori nominali. Tolleranza su flusso: +/-7%. Tolleranza su potenza: +/-5%.

* Tolleranza su flusso: +/-7%. Tolleranza su potenza: +/-10%.

Al fine di favorire un costante aggiornamento dei propri prodotti, AEC si riserva il diritto di apportare modifiche senza preavviso.